

ALLGEMEINE ANSCHLUSS- UND GARANTIEBEDINGUNGEN

Pufferspeicher

PSR-PSRR

PSM

PSF

Bitte um Weitergabe an den Benutzer.

SEHR GEEHRTER KUNDE!

Sie haben sich für einen Pufferspeicher aus unserem Hause entschieden!

Wir danken für Ihr Vertrauen!

Sie erhalten ein formschönes Gerät, das nach dem letzten Stand der Technik gebaut wurde und den geltenden Vorschriften entspricht. Die kontinuierliche Forschung sowie eine ständige Qualitätskontrolle während der Produktion geben unseren Produkten technische Eigenschaften, die Sie immer schätzen werden.

Installation und erste Inbetriebnahme dürfen nur von einer konzessionierten Installationsfirma gemäß dieser Anleitung durchgeführt werden.

Sie finden in dieser kleinen Broschüre alle wichtigen Hinweise für richtige Montage und Bedienung. Lassen Sie sich aber trotzdem von Ihrem Konzessionär die Funktion des Gerätes erklären und die Bedienung vorführen. Selbstverständlich steht Ihnen auch unser Haus mit Kundendienst und Verkaufsabteilung gerne beratend zur Verfügung. Bitte lesen Sie alle in dieser Anleitung aufgeführten Informationen aufmerksam durch. Bewahren Sie diese Anleitung sorgfältig auf und geben Sie diese gegebenenfalls an den Nachbesitzer weiter.

Viel Freude mit Ihrem Pufferspeicher!

SICHERHEITSHINWEISE

Allgemein

- Dieser Speicher kann von Kindern ab 8 Jahren sowie von Personen mit verringerten physischen, sensorischen oder mentalen Fähigkeiten oder Mangel an Erfahrung und Wissen benutzt werden, wenn sie beaufsichtigt werden oder bezüglich des sicheren Gebrauchs des Speichers unterwiesen wurden und die daraus resultierenden Gefahren verstehen. Kinder dürfen nicht mit dem Speicher oder dessen Verpackung spielen. Reinigung und Benutzerwartung dürfen nicht von Kindern ohne Beaufsichtigung durchgeführt werden.
- Der Speicher darf nur wie in dieser Anleitung bzw. der zugehörigen technischen Information beschrieben installiert und betrieben werden. Jeglicher anderer Gebrauch ist nicht bestimmungsgemäß und daher nicht zulässig.
- Ein schadhafter Speicher darf nicht weiter betrieben werden.
- Es besteht Verbrühungsgefahr durch heißes Wasser bzw. heiße Bauteile (z. B. Armatur, Warmwasserablaufrohr, usw.).
- Bei Einsatz einer Elektroeinbauheizung ist auf einen ordnungsgemäßen Korrosionsschutz zu achten.
- Nur Originalzubehör bzw. Originalersatzteile verwenden.

Installation und Inbetriebnahme

- Installation und Inbetriebnahme dürfen nur durch qualifiziertes Fachpersonal durchgeführt werden, welches dadurch die Verantwortung für die ordnungsgemäße Montage gemäß den gültigen Gesetzen, Normen und Richtlinien übernimmt.
- Der Speicher wird entweder über eine Wandhalterung an einer ausreichend tragfähigen Wand befestigt (Gesamtgewicht des gefüllten Speichers beachten) oder auf ebenem, waagrechtem Boden aufgestellt (Je nach Type Standfüße montieren). Stellen Sie sicher, dass der Untergrund am Aufstellort ausreichend tragfähig ist.
- Der Speicher darf nur in trockenen, frostgeschützten Räumen aufgestellt werden. Bei Frostgefahr ist der Speicher vollständig zu entleeren.
- Der auf dem Typenschild angegebene Nenndruck darf nicht überschritten werden.
- Bei der Installation des Speichers ist ein eventueller Wasseraustritt zu berücksichtigen und ein entsprechendes Auffanggefäß inklusive Ableitung in einen Entwässerungsgegenstand zu installieren.
- Nach erfolgter Inbetriebnahme sind der Speicher und sämtliche Anschlüsse auf Dichtheit zu prüfen.

Elektrischer Anschluss

- Der Speicher darf nur durch qualifiziertes Fachpersonal an festverlegte Leitungen unter Beachtung der facheinschlägigen Normen und Gesetze angeschlossen werden.
- Vor den Stromkreis ist ein Fehlerstromschutzschalter mit Auslösestrom $I_{\Delta N} \leq 30\text{mA}$ zu schalten.
- Vor Arbeiten am Speicher ist dieser spannungsfrei zu schalten, auf Spannungsfreiheit zu kontrollieren und gegen Wiedereinschalten zu sichern.
- Ist ein Anschlusskabel beschädigt, sofort die Stromversorgung unterbrechen (Leitungsschutzschalter) und einen Fachmann rufen!
- Anschlusskabel dürfen auf keinen Fall verlängert oder durchtrennt werden.
- ACHTUNG: Die werksseitige Verdrahtung darf weder verlängert noch ausgebaut werden!

Wartung

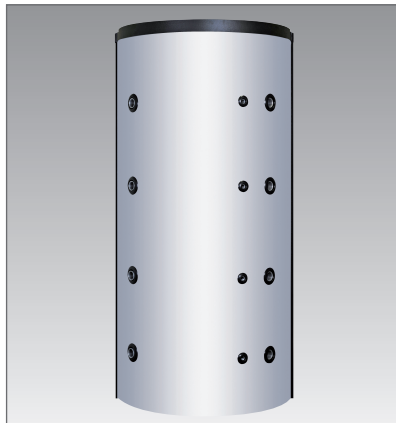
- Wartungs-, Reinigungs- sowie eventuell notwendige Reparatur- oder Servicearbeiten dürfen nur durch dafür qualifiziertes Fachpersonal vorgenommen werden.
- Versuchen Sie nie, Fehler und Störungen selbst zu beheben.
- Notwendige Service- und Wartungsintervalle entsprechend dieser Bedienungs- und Montageanleitung sind zu beachten.

TECHNISCHE DATEN

Aus technischen Gründen können die Boden- und Haubenformen von der Darstellung abweichen.



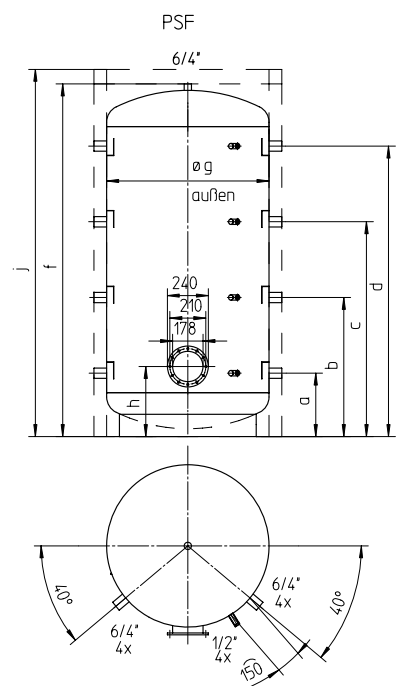
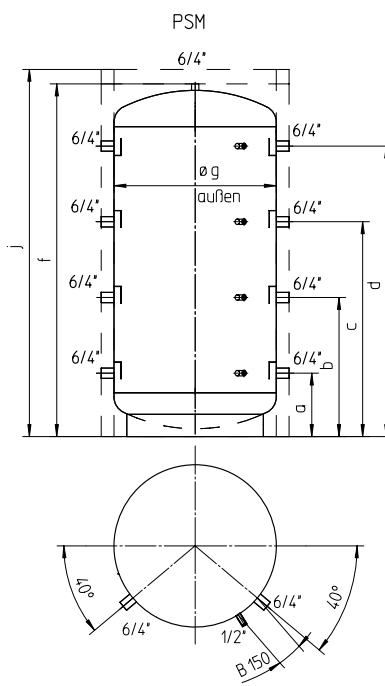
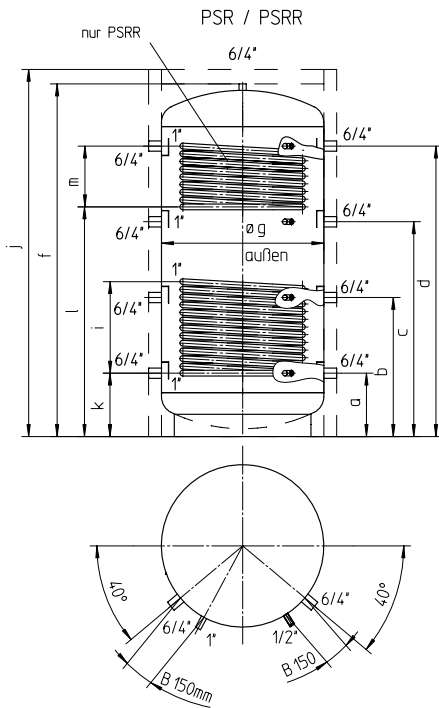
PSR/PSRR - Pufferspeicher mit Rohrregister



PSM - Pufferspeicher



PSF - Pufferspeicher mit Flansch D 240



Sonderausführung: 2" Anschlüsse ab 3000l
PSM/PSR 800 und 1000 mit 2" Anschlüssen
PSM/PSR 1500 und 2000 mit 2 1/2" Anschlüssen

Nenninhalt l	Abmessungen in mm												Kippmaß mm	Register			
	a	b	c	d	f	Øg	h	i	j	k	l	m		Fläche m ²		Inhalt l	
														oben	unten	oben	unten
200	230	630	1030	-	1253	500	-	-	1330	-	-	-	1290	-	-	-	-
300	230	650	1070	1490	1710	500	-	-	1780	-	-	-	1740	-	-	-	-
500	220	620	1010	1390	1640	650	340	495	1725	220	-	-	1670	-	1,8	-	11
800	260	630	1030	1430	1700	790	390	585	1785	260	1070	360	1750	1,8	2,4	11	15
825	260	685	1140	1595	1857	790	-	-	1940	-	-	-	1900	-	-	-	-
1000	310	745	1250	1710	2050	790	390	720	2135	310	1160	540	2090	2,4	3,0	15	19
1250	330	705	1105	1480	1802	1000	-	630	1940	330	-	-	1890	-	3,0	-	19
1500	380	825	1350	1760	2150	1000	415	800	2235	375	1260	500	2270	2,4	3,6	15	22
2000	320	900	1490	2020	2380	1100	423	800	2465	320	1420	540	2460	2,8	4,2	18	26
3000	375	985	1600	2205	2596	1250	460	720	2681	375	1665	540	2650	3,0	4,5	19	29
4000	405	1022	1639	2255	2669	1400	490	720	2754	405	1715	540	2740	3,6	5,0	22	32
5000	455	1065	1680	2285	2770	1600	540	720	2855	455	1745	540	2893	4,2	6,0	26	39

BETRIEBSVORAUSSETZUNGEN UND WICHTIGE HINWEISE

Das Gerät ist nur zur Heizwasserbereitung innerhalb geschlossener Räume geeignet und darf nur von zugelassenen Fachkräften (unter Berücksichtigung der facheinschlägigen Normen, z. B. ÖNORM B2531-1; DIN 1988) installiert werden. Die Pufferspeicher sind für alle Warmwasser- Zentralheizungen geeignet, egal ob Festbrennstoff- oder ölgefeuerte Heizkessel, Wärmepumpe, Solaranlage, Gas- oder Elektrodurchlauferhitzer. Es können auch mehrere Pufferspeicher zu Batterien miteinander verbunden werden, so kann das Pufferspeichervolumen je nach Anforderung individuell angepasst werden. Weiters können die Pufferspeicher auch als Kaltwasser- Speicherung für Kühlprozesse oder Wärmerückgewinnung in Industrieanlagen eingesetzt werden.

Die Pufferspeicher sind ausschließlich gemäß den am Leistungsschild genannten Bedingungen unter einem maximalen Betriebsdruck von 4 bar einsetzbar und sind ausschließlich zur Speicherung von Heizungswasser konzipiert.

Neben den gesetzlich anerkannten nationalen Vorschriften und Normen (ÖVE, ÖNORM usw.) sind auch die Anschlussbedingungen der örtlichen Elektrizitäts- und Wasserwerke sowie die Bedienungs- und Montageanleitung einzuhalten.

Die Heizwasseraufbereitung muss nach den geltenden Normen (z. B. ÖNORM H 5195) erfolgen.

Der Raum, in dem das Gerät betrieben wird, muss frostfrei sein. Die Montage des Gerätes hat an einem Ort zu erfolgen, mit dem billigerweise zu rechnen ist, d. h. das Gerät muss für den Fall einer notwendigen Wartung, Reparatur und eventuellen Austausch problemfrei zugänglich und austauschbar sein. Das heißt, dass alle baulichen Vorkehrungen, welche problemfreies Arbeiten behindern (z. B. zu schmale Türen und Durchgänge), durch den Endkunden beseitigt werden müssen und nicht der ausgelobten Garantie und Gewährleistung des Produzenten unterliegen. Bei Aufstellung, Montage und Betrieb des Pufferspeichers an ungewöhnlichen Orten (z. B. Dachböden, Wohnräume mit wasserempfindlichen Böden, Abstellräumen usw.) ist ein eventueller Wasseraustritt zu berücksichtigen und damit eine Vorrichtung zum Auffangen des austretenden Wassers mit entsprechendem Ablauf vorzusehen, um damit Sekundärschäden zu vermeiden. Das Gerät darf nur in bestimmungsgemäßer Anordnung, auf einer waagrechten Fläche, die für das Gewicht des gefüllten Pufferspeichers geeignet ist, aufgestellt und betrieben werden.

Sollte ein Gerät bereits zum Zeitpunkt der Lieferung eine offensichtliche Fehlfunktion, Beschädigung oder einen anderen Mangel aufweisen, darf dieses nicht mehr montiert, verbaut und in Betrieb genommen werden. Spätere Reklamationen von angeschlossenen und eingebauten Geräten mit einem offensichtlichen Mangel sind von der Gewährleistung und Garantie dezidiert ausgeschlossen.

Achtung: Der Pufferspeicher ist nicht für die Trinkwasserbereitung geeignet!

EINSCHRAUBHEIZKÖRPER

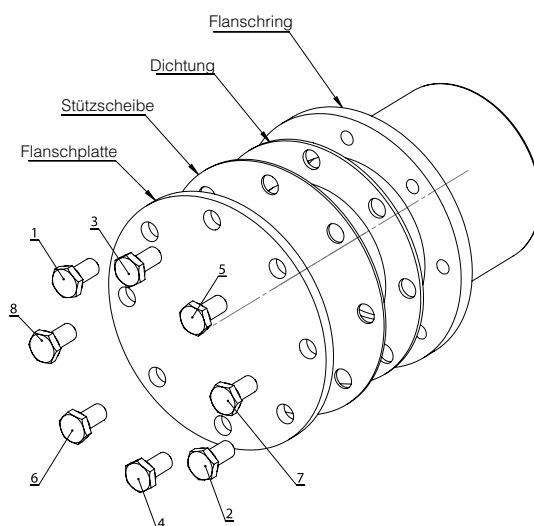
Bei einigen Pufferspeichern ist eine 1 1/2" Muffe eingebaut, welche für den Einbau eines zu Zusatz- oder Nachheizung dienenden Elektroeinschraubheizkörpers verwendet werden kann. Ausnahme: Bei PSRR 1000, 1500 und 2000 Liter nicht möglich.

Einschraubheizkörper sind in ihrer technischen Konzeption als sog. Zusatzheizung ausgelegt und nicht für den Einsatz als Dauerheizung zu verwenden.

FLANSCH EINBAUÖFFNUNG (PSF-TYPEN)

An die Kesselflansche können je nach Anlagenkonzeption Elektroeinbauheizungen oder Wärmetauscher eingebracht werden. Elektroeinbauheizungen sind so einzubauen, dass der Fühler des Temperaturreglers oben angeordnet ist.

Muttern zunächst von Hand festschrauben und dann in der dargestellten Reihenfolge mit einem Drehmoment von 23 Nm bis max. 25 Nm festziehen



SPEICHER MIT ROHRREGISTER (PSR/PSRR-TYPEN)

Vor Inbetriebnahme ist das Rohrregister zu spülen um etwaige Verunreinigungen aus dem Heizkreis zu entfernen.

Das Heizungswasser muss entsprechend den nationalen Vorschriften und Normen (z. B. ÖNORM H5195) bei Inbetriebnahme aufbereitet werden und den Vorschriften entsprechen.

Wird der Pufferspeicher über seinen Wärmetauscher beheizt, so ist sicherzustellen, dass die Warmwassertemperatur in keinem Fall 85 °C übersteigt, da sonst der Sicherheitstemperaturbegrenzer der Elektroheizung auslösen und diese außer Betrieb setzen kann.

Die im Pufferspeicher eingebauten Rohrregister (Wärmetauscher) sind zum Anschluss an eine Warmwasserheizung bei jenem Druck und jener Temperatur geeignet, die am Leistungsschild des Pufferspeichers ausgewiesen werden. Eine Zwangsumwälzung mittels Pumpe ist erforderlich.

Bei Installation eines Pufferspeichers mit Rohrregister soll im Vorlauf ein Absperrorgan eingebaut werden, damit bei abgestellter Zentralheizung und Wärmepumpen oder Elektrobetrieb ein Rückheizen in den Heizungskreislauf verhindert wird.

Keinesfalls dürfen jedoch Vor- und Rücklauf abgesperrt werden, da sich sonst das im Register befindliche Wasser nicht dehnen kann und eine Beschädigungsgefahr für den Wärmetauscher besteht.

WICHTIGER MONTAGEHINWEIS

Bei der Montage des Gerätes sind die Maßskizzen und eventuell beige packte Hinweisschilder zu beachten.

ACHTUNG: Für eine belastungstechnische und festigkeitsmäßige Auslegung der Gerätemontagefläche bzw. für die Auswahl des Montageortes ist das Gewicht des Pufferspeichers einschließlich des Gewichtes der Wasserfüllung (des Nenninhaltes) zu berücksichtigen.

Abstände zu Feuerungsanlagen sind den Herstellerunterlagen als auch den entsprechenden Verordnungen zu entnehmen.

Wird ein Pufferspeicher mit Umbauten (Verkleidung) versehen, in engen, kleinen Räumen und dergleichen eingebaut, ist unbedingt darauf zu achten, dass die Anschlussleiste des Gerätes (Wasseranschlüsse, elektrischer Anschlussraum bzw. Heizungseinbau) frei zugänglich bleibt und kein Wärmestau entsteht. Für den Ausbau des Heizflansches muss ein entsprechend freier Raum vorhanden sein. Zur Vermeidung von Korrosion darf nur aufbereitetes Heizungswasser (z. B. ÖNORM H5195) nachgefüllt werden.

Die Nichtbeachtung dieser Vorschriften stellt im Schadensfall einen unsachgemäßen Gebrauch und somit den Ausschluss der Garantiebedingungen dar.

Geräte mit elektrisch betriebenen Einbauheizungen sind mit einem Sicherheitstemperaturbegrenzer ausgestattet, der bei einer Temperatur von max. 110 °C die weitere Beheizung des Gerätes abschaltet (EN 60335-2-21; ÖVE-EW41, Teil2 (500)/1971). Es ist daher die Auswahl der Anschlusskomponenten (Anschlussrohre, Zirkulation, Sicherheitsventilkombination etc.) so vorzusehen, dass die Anschlusskomponenten bei einer eventuellen Fehlfunktion des Temperaturreglers Temperaturen von 110 °C Stand halten und allfällige Schadensfolgen vermieden werden.

Montage und Installation dürfen ausschließlich durch befugte Gewerksleute erfolgen.

Der Anlagenbetreiber hat sicherzustellen, dass keine Gefährdung von in der Benützung der Einrichtungen nicht unterwiesenen Personen erfolgen kann.

Um eine problemfreie Reparatur, einen Ausbau oder Austausch des Gerätes zu ermöglichen, ist es notwendig, den Anschluss des Speichers mittels einer lösbaren Verbindung (Holländer) herzustellen. Undichtheiten des Speichers infolge eines unsachgemäßen Anschlusses und dadurch entstandene Schäden und Folgeschäden sind von der Garantie und Produkthaftung ausgeschlossen.

Achtung: Das Sicherheitsventil des Heizkreises muss zur Ableitung von austretendem Heizungswasser in einen entsprechenden Entwässerungsgegenstand münden.

Zur Steigerung der Energieeffizienz wird empfohlen, die Anschlüsse und Anschlussleitungen entsprechend zu isolieren.

TEMPERATURANZEIGE, TEMPERATURREGELUNG FÜR LADEPUMPE

Bei Einbau von Fremdregelungen muss gewährleistet sein, dass die Kesseltemperatur im praktischen Betrieb 95 °C nicht überschreiten kann.

ERSTE INBETRIEBNAHME

Der Raum, in dem das Gerät betrieben wird, muss frostfrei sein.

Die erste Inbetriebnahme und Aufheizung müssen vom Fachmann überwacht werden.

Vor der ersten Inbetriebnahme der Anlage muss der Pufferspeicher mit aufbereitetem Heizungswasser gefüllt und entlüftet werden.

Nach erfolgter Aufheizung sollen die eingestellte Temperatur und die tatsächliche Temperatur annähernd übereinstimmen.

Wird das im Pufferspeicher befindliche Wasser erwärmt, so ändert sich dessen Volumen.

Während des Aufheizvorganges muss das im Innenkessel entstehende Dehnwasser durch ein entsprechendes Ausdehnungsgefäß aufgenommen werden. Die Größe des Ausdehnungsgefäßes entnehmen Sie bitte den Unterlagen des Herstellers.

Bei Pufferspeichern mit elektrischen Einbauten sind sämtliche national und international gültigen Normen und Vorschriften zu beachten und in Anwendung zu bringen. Sämtliche Arbeiten dürfen nur von einem konzessionierten Fachmann ausgeführt werden.

Das selbsttätige Abschalten der Anlage, der eventuell montierten Elektro-Heizeinbauten bzw. des Heizkessels ist zu kontrollieren.

Dieser Speicher kann von Kindern ab 8 Jahren sowie von Personen mit verringerten physischen, sensorischen oder mentalen Fähigkeiten oder Mangel an Erfahrung und Wissen benutzt werden, wenn sie beaufsichtigt werden oder bezüglich des sicheren Gebrauchs des Speichers unterwiesen wurden und die daraus resultierenden Gefahren verstehen. Kinder dürfen nicht mit dem Speicher oder dessen Verpackung spielen. Reinigung und Benutzerwartung dürfen nicht von Kindern ohne Beaufsichtigung durchgeführt werden.

AUSSERBETRIEBSETZUNG, ENTLERUNG

Wird der Pufferspeicher für längere Zeit außer Betrieb gesetzt oder nicht benutzt, so ist dieser bei elektrischer Beheizung allpolig vom elektrischen Versorgungsnetz zu trennen – Zuleitungsschalter oder Sicherungsautomaten ausschalten.

In frostgefährdeten Räumen muss der Pufferspeicher vor Beginn der kalten Jahreszeit entleert oder mit Frostschutzmittel entsprechend aufbereitet werden.

Vorsicht: Beim Entleeren kann heißes Wasser austreten!

Bei Frostgefahr ist weiters zu beachten, dass nicht nur das Wasser im Pufferspeicher und in den Warmwasserleitungen einfrieren kann, sondern auch in allen Leitungen zu den Heizkörpern und zum Gerät selbst. Es ist daher zweckmäßig, alle wasserführenden Armaturen und Leitungen im Heizkreis zu entleeren.

KONTROLLE, WARTUNG, PFLEGE

Für die Reinigung des Gerätes bzw. der Isolierung keine scheuernden Putzmittel und keine Farbverdünnungen (wie Nitro, Trichlor, usw.) verwenden. Am besten ist die Reinigung mit einem feuchten Tuch unter Beigabe von ein paar Tropfen eines flüssigen Haushaltsreinigers. In Krankenhäusern und anderen öffentlichen Gebäuden sind die vorherrschenden Vorschriften für die Reinigung und Desinfektion unbedingt zu beachten.

Der Glattröhrwärmetauscher ist vor Durchführung der Erstinstallation fachgerecht zu spülen (wir empfehlen außerdem den Einbau eines Schmutzfilters). Wird der Glattröhrwärmetauscher beim Betrieb des Pufferspeichers nicht verwendet (z. B. nur Elektroheizung), so ist dieser zu verschließen um eine Korrosion bedingt durch das entstehende Kondenswasser zu vermeiden.

Das Heizungswasserausdehnungsgefäß ist in regelmäßigen Abständen auf seine ordnungsgemäße Funktion zu prüfen.

Es wird empfohlen, die eingestellte Temperatur mit der tatsächlich vorherrschenden Temperatur zu vergleichen.

Bei den Typen PSR/PSRR sollte die Temperaturbeständigkeit (Minustemperaturen) des Solarkreislaufes in regelmäßigen Abständen kontrolliert werden.

OPTION ELEKTRISCHER ANSCHLUSS

Allgemeine Hinweise:

Der Anschluss an das Elektronetz hat in Übereinstimmung mit den gültigen nationalen Vorschriften und Normen, den entsprechenden Anschlussbedingungen der örtlichen Elektrizitäts- und Wasserwerke sowie den Vorgaben der Bedienungs- und Montageanleitung zu erfolgen und darf nur durch einen konzessionierten Elektrofachmann ausgeführt werden. Die vorgeschriebenen Schutzmaßnahmen sind sorgfältig auszuführen, dass bei einer Störung oder Ausfall der elektrischen Versorgung des Pufferspeichers keine weiteren elektrisch versorgten Geräte davon betroffen sind (z. B. Tiefkühltruhe, medizinisch genutzte Räume, Einheiten zur Intensivtierhaltung usw.).

Die Technischen Anschlussbedingungen (TAB) des zuständigen Energie- Versorgungsunternehmens müssen unbedingt beachtet werden.

Vor den Stromkreis ist ein Fehlerstromschutzschalter mit Auslösestrom $I_{\Delta n} \leq 30\text{mA}$ zu schalten.

Das Gerät darf nur an festverlegte Leitungen angeschlossen werden.

Dem Gerät muss eine allpolige Trennvorrichtung mit mindestens 3mm Kontaktabstand vorgeschaltet werden. Diese Forderung wird z. B. durch einen Leitungsschutzschalter erfüllt.

Vor der elektrischen Inbetriebnahme ist der Pufferspeicher unbedingt mit Wasser zu füllen.

Entsprechend den Sicherheitsvorschriften ist vor jedem Eingriff der Pufferspeicher spannungsfrei zu schalten, gegen Wiedereinschalten zu sichern und auf Spannungsfreiheit zu prüfen. Eingriffe in die Elektrik des Gerätes dürfen nur durch einen konzessionierten Elektrofachmann erfolgen.

Der elektrische Anschluss ist grundsätzlich nach dem Schaltbild der verwendeten Einbauheizung vorzunehmen.

GARANTIE, GEWÄHRLEISTUNG UND PRODUKTHAFTUNG

Die Gewährleistung erfolgt gemäß den gesetzlichen Bestimmungen der Republik Österreich sowie der EU.

1. Voraussetzung für die Erbringung von Garantieleistungen durch den Produzenten ist die Vorlage der bezahlten Rechnung für den Ankauf des Gerätes, für welches die Garantieleistung in Anspruch genommen wird, wobei die Identität des Gerätes hinsichtlich Type und Fabrikationsnummer aus der Rechnung hervorgehen muss und vom Anspruchswerber vorzuweisen ist. Es gelten ausschließlich die AGB sowie die Verkaufs- und Lieferbedingungen des Produzenten.
2. Der Zusammenbau, die Aufstellung, der Anschluss und die Inbetriebnahme des beanstandeten Gerätes müssen, soweit gesetzlich bzw. wie in der Bedienungs- und Montageanleitung vorgeschrieben, durch einen konzessionierten Elektrofachmann bzw. Installateur unter Beachtung aller hierfür erforderlichen Vorschriften erfolgt sein. Der Pufferspeicher mit angezogener Isolierung muss vor Sonneneinstrahlung geschützt werden, um eine Verfärbung des PU-Schaums und eine mögliche Verwerfung von Kunststoffteilen zu vermeiden.
3. Der Raum, in dem das Gerät betrieben wird, muss frostfrei sein. Die Montage des Gerätes hat an einem Ort zu erfolgen mit dem billigerweise zu rechnen ist, d. h. das Gerät muss für den Fall einer notwendigen Wartung, Reparatur und eventuellem Austausch problemfrei zugänglich und austauschbar sein. Die Kosten für notwendige Änderungen der baulichen Gegebenheiten (z. B. zu schmale Türen und Durchgänge) unterliegen nicht der ausgelobten Garantie und Gewährleistung und werden daher seitens des Produzenten abgelehnt. Bei Aufstellung, Montage und Betrieb des Pufferspeichers an ungewöhnlichen Orten (z. B. Dachböden, Wohnräume mit wasserempfindlichen Böden, Abstellräume usw.), ist ein eventueller Wasseraustritt zu berücksichtigen und damit eine Vorrichtung zum Auffangen und Ableiten des austretenden Wassers vorzusehen, um damit Sekundärschäden im Sinne der Produkthaftung zu vermeiden.
4. In folgenden Fällen erlischt der Anspruch auf Garantie:
Nicht ordnungsgemäßer Transport, normale Abnutzung, vorsätzliche oder fahrlässige Beschädigung, Gewaltanwendung jeder Art, mechanische Beschädigung, Schäden durch Frost oder durch auch nur einmalige Überschreitung des am Leistungsschild angegebenen Betriebsdruckes, Verwendung von nicht der Norm entsprechenden Komponenten und Teilen, Bruch von Glas- und Kunststoffteilen, eventuelle Farbunterschiede, Schäden durch unsachgemäßen Gebrauch, insbesondere durch Nichtbeachtung der Bedienungs- und Montageanleitung (Bedienungs- und Installationsanleitung), Schäden durch äußeren Einfluss, Anschluss an falsche Spannung, Korrosionsschäden in Folge von nicht entsprechend aufbereitetem Heizungswasser, Abweichungen der tatsächlichen Wassertemperatur zur eingestellten Temperatur, Weiterbenutzung trotz Auftreten eines Mangels, eigenmächtige Veränderungen am Gerät, Einbau von Zusatzkomponenten, die nicht gemeinsam mit dem Gerät geprüft wurden, unsachgemäß durchgeführte Reparaturen, Wassermangel, Feuer, Hochwasser, Überflutung und Überschwemmung, Blitzschlag, Überspannung, Stromausfall oder andere höhere Gewalten, Einsatz von nicht originalen und firmenfremden Komponenten wie z. B. Heizstab, Thermostat, Thermometer, Rippenrohrwärmetauscher, usw., Fremdkörpereinschwemmungen oder elektrochemische Einflüsse, Nichtbeachtung der Planungsunterlagen, fehlende oder unsachgemäße Reinigung und Bedienung sowie solche Abweichungen von der Norm, die den Wert oder die Funktionsfähigkeit des Gerätes nur geringfügig mindern. Grundsätzlich sind auch alle entsprechenden nationalen Vorschriften und Gesetze zu befolgen.
5. Im Falle einer berechtigten Reklamation ist diese der nächstgelegenen Kundendienststelle des Produzenten zu melden. Diese behält sich die Entscheidung vor, ob ein mangelhafter Teil ersetzt oder repariert werden soll bzw. ob ein mangelhaftes Gerät gegen ein gleichwertiges mangelfreies Gerät ausgetauscht wird. Ferner behält der Produzent sich ausdrücklich vor, die Einsendung des beanstandeten Gerätes durch den Käufer zu verlangen. Der Zeitpunkt einer Reparatur oder eines Austausches wird vom Produzenten festgelegt!
6. Garantiereparaturen dürfen nur von Personen, die durch den Produzenten dazu bevollmächtigt sind, durchgeführt werden. Ausgetauschte Teile gehen in das Eigentum des Produzenten über. Sollten im Zuge notwendiger Servicearbeiten etwaige Reparaturen des Pufferspeichers notwendig sein, werden diese in Form von Reparatur- und anteiligen Materialkosten verrechnet.
7. Bei Fremdeingriffen ohne unseren ausdrücklichen Auftrag, auch wenn diese durch einen konzessionierten Installateur erfolgen, erlischt jeder Gewährleistungsanspruch. Die Übernahme der Kosten für durch Dritte durchgeführte Reparaturen setzt voraus, dass der Produzent zur Mängelbeseitigung aufgefordert wurde und ihrer Verpflichtung zu Austausch oder Reparatur nicht oder nicht in angemessener Frist nachgekommen ist.
8. Die Garantiefrist wird durch die Erbringung von Garantie und Gewährleistungsanspruch, Service- und Wartungsarbeiten nicht erneuert oder verlängert.
9. Transportschäden werden nur dann überprüft und eventuell anerkannt, wenn sie spätestens an dem auf die Lieferung folgenden Werktag beim Produzenten schriftlich gemeldet werden.

10. Über die Garantieleistung hinausgehende Ansprüche, insbesondere solche auf Schaden- und Folgeschadenersatz, werden, soweit diese gesetzlich zulässig sind, ausgeschlossen. Anteilige Arbeitszeiten für Reparaturen sowie die Kosten für die Instandsetzung der Anlage in den Ausgangszustand müssen vom Käufer zur Gänze bezahlt werden. Die ausgelobte Garantie erstreckt sich entsprechend dieser Garantieerklärung nur auf die Reparatur oder den Ersatz des Gerätes. Die Bestimmungen der Verkaufs- und Lieferbedingungen des Produzenten bleiben, sofern sie durch diese Garantiebedingungen nicht abgeändert werden, vollinhaltlich aufrecht.
11. Leistungen, die nicht im Rahmen dieser Garantiebedingungen erbracht werden, werden verrechnet.
12. Voraussetzung für die Einbringung von Garantieleistungen durch den Produzenten ist, dass das Gerät einerseits beim Produzenten zur Gänze bezahlt ist und andererseits, dass der Anspruchswerber sämtlichen Verpflichtungen seinem Verkäufer gegenüber voll und ganz nachgekommen ist.
13. Zur Erlangung von Ansprüchen nach geltendem Österreichischen Produkthaftungsgesetz bleibt festzuhalten:
Mögliche Ansprüche aus dem Titel der Produkthaftung zur Regulierung von Schäden durch den Fehler eines Produktes (z. B. ein Mensch wird am Körper verletzt, seine Gesundheit wird geschädigt oder eine vom Produkt verschiedene körperliche Sache wird beschädigt), sind nur dann gerechtfertigt, wenn alle vorgeschriebenen Maßnahmen und Notwendigkeiten, welche zum fehlerfreien und normgerechten Betrieb des Gerätes notwendig sind, erfüllt wurden. Dazu gehören z. B. der Anschluss an die richtige Betriebsspannung, Schäden durch unsachgemäßen Gebrauch sind zu vermeiden usw. Diese Vorgaben sind daraus abzuleiten, dass bei Einhaltung aller Vorschriften (Normen, Bedienungs- und Montageanleitung, allgemeine Richtlinien usw.) der den Sekundärschaden kausal auslösende Fehler am Gerät oder Produkt nicht aufgetreten wäre. Weiters ist es unabdingbar, dass für eine Abwicklung die notwendigen Unterlagen wie z. B. die Bezeichnung und Herstellnummer des Pufferspeichers, die Rechnung des Verkäufers und des ausführenden Konzessionärs sowie eine Beschreibung der Fehlfunktion, zur labortechnischen Untersuchung der beanstandete Pufferspeicher (unbedingt erforderlich, da ein Sachverständiger den Pufferspeicher untersucht und die Fehlerursache analysiert) beigebracht werden. Um eine Verwechslung des Pufferspeichers am Transport ausschließen zu können, muss der Pufferspeicher mit einer gut leserlichen, wasserfesten Kennzeichnung (am besten mit Anschrift und Unterschrift des Endkunden) versehen werden. Eine entsprechende Bilddokumentation über das Schadensausmaß, die Installation sowie die Fehlerstelle des Pufferspeichers ist erforderlich. Ferner behält der Produzent sich ausdrücklich vor, das Beibringen der zu Klärung notwendigen Unterlagen und Geräte oder Geräteteile durch den Käufer zu verlangen. Voraussetzung zur Erbringung von Leistungen aus dem Titel der Produkthaftung ist, dass es dem Geschädigten zur Gänze obliegt zu beweisen, dass der Schaden durch das Produkt des Produzenten verursacht wurde. Ersatzansprüche sind nach dem Österreichischen Produkthaftungsgesetz überdies nur mit dem 500 Euro übersteigenden Teil gerechtfertigt (Selbstbehalt). Bis zur Klärung des gesamten Sachverhaltes und der Umstände sowie der Ermittlung der kausal fehlerauslösenden Ursache, wird ein mögliches Verschulden des Produzenten dezidiert ausgeschlossen. Ein Nichtbefolgen der Bedienungs- und Montageanleitung sowie der einschlägigen Normen ist als Fahrlässigkeit zu werten und führt zu einem Haftungsausschluss im Bereich des Schadenersatzes.

Die Abbildungen und Daten sind unverbindlich und können im Sinne der technischen Verbesserungen kommentarlos abgeändert werden. Druckfehler und technische Änderungen vorbehalten.

PRODUKTDATEN ERP

Type	Speichervolumen L	Energieeffizienz- klasse	Warmhalteverlust W
PSM 200	200	B	54
PSM 300	300	B	69
PSM 500	500	C	85
PSM 800	800		108
PSM 825	825		110
PSM 1000	1000		126
PSM 1250	1250		140
PSM 1500	1500		153
PSM 2000	2000		180
PSM 3000	3000		230
PSM 4000	4000		272
PSM 5000	5000		306
PSF 500	500	C	90
PSF 800	800		114
PSF 1000	1000		132
PSF 1500	1500		159
PSF 2000	2000		187
PSF 3000	3000		236
PSF 4000	4000		278
PSF 5000	5000		312
PSR 500	500	C	85
PSR 800	800		108
PSR 1000	1000		126
PSR 1250	1250		140
PSR 1500	1500		153
PSR 2000	2000		180
PSR 3000	3000		230
PSR 4000	4000		272
PSR 5000	5000		306
PSRR 800	800		108
PSRR 1000	1000		126
PSRR 1500	1500		153
PSRR 2000	2000		180
PSRR 3000	3000		230
PSRR 4000	4000		272
PSRR 5000	5000		306

GENERAL TERMS AND CONDITIONS OF CONNECTION AND WARRANTY

Buffer tank

PSR-PSRR

PSM

PSF

Please pass on to the user!

DEAR CUSTOMER!

You have decided to use one of our buffer tanks!

We thank you for your trust.

You will receive an attractive device, built to the latest state of the art and which complies with the applicable regulations. Continuous research and permanent quality checking during production give our products technical properties which you will always appreciate.

The installation and first commissioning must be performed by a licensed plumber and in accordance with these instructions only.

You will find all important information for a correct assembly and operation in this small brochure. Nevertheless, let your concessionary explain to you how the device functions and demonstrate its operation. Of course, our customer service and sales department are at your service to support you in case you need any advice.

Please read through all the information provided in these instructions carefully. Keep these instructions in a safe place and pass them on to subsequent owners, if applicable.

Enjoy the use of your buffer tank.

SAFETY INSTRUCTIONS

General

- This tank can be used by children eight years old and older as well as by persons with reduced physical, sensory or mental capabilities or who lack experience and knowledge if they are supervised or if they have been trained with regard to the safe use of the tank and understand the resulting risks. Children may not play with the tank or its packaging. Cleaning and user maintenance may not be performed by children without supervision.
- The tank may only be installed and operated as described in this manual or the associated technical information. Any other use is not proper and is therefore impermissible.
- A defective tank may not continue to be operated.
- There is a risk of scalding from hot water or hot components (e.g. fittings, hot water outlet pipe, etc.).
- When using an electric immersion heater, proper corrosion protection is to be ensured.
- Only use original accessories or original spare parts from the manufacturer.

Installation and commissioning

- Installation and commissioning may only be performed by qualified specialised personnel who therefore assume the responsibility for the proper assembly according to the applicable laws, standards and guidelines.
- The tank is mounted to a sufficient load-bearing wall using a wall mount (note the total weight of the filled tank) or is placed on a flat horizontal surface after mounting the included adjustable feet. Ensure that the subsurface at the installation location has a sufficient load-bearing capacity.
- The tank may only be set up in dry, freeze-protected spaces. The tank is to be completely emptied if there is a risk of freezing.
- The rated pressure specified on the nameplate may not be exceeded.
- When installing the tank, a possible water leak is to be considered and a corresponding collection container (including drain) is to be installed in a drainage object.
- Following the commissioning, the tank and all connections are to be checked for leak tightness.

Electrical Connection

- Only qualified specialised personnel may connect the tank to fixed lines while observing the relevant professional standards and laws.
- A ground fault circuit interrupter with a trip current of $I_{\Delta n} \leq 30\text{mA}$ must be installed upstream from the electrical circuit.
- Before working on the tank, this is to be de-energised, checked for the absence of voltage and secured against being switched on again.
- If a connection cable is damaged, immediately disconnect the power supply (circuit breaker) and call a professional!
- Connection cables may not be extended or cut through in any way.
- **ATTENTION:** The factory wiring must not be altered!

Servicing

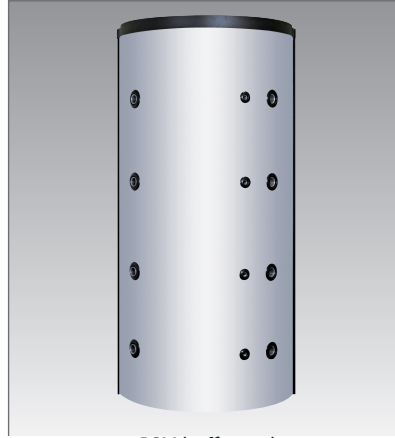
- Maintenance, cleaning and any necessary repair or service work may only be performed by specialised personnel who are qualified for this purpose.
- Never try to fix errors and faults yourself.
- Necessary service and maintenance intervals are to be observed in accordance with these operating and assembly instructions.

TECHNICAL DATA

For technical production reasons, the floor and hood designs may vary from the illustration.



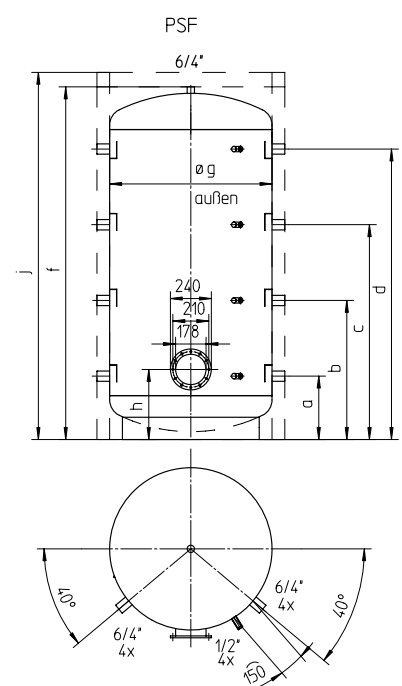
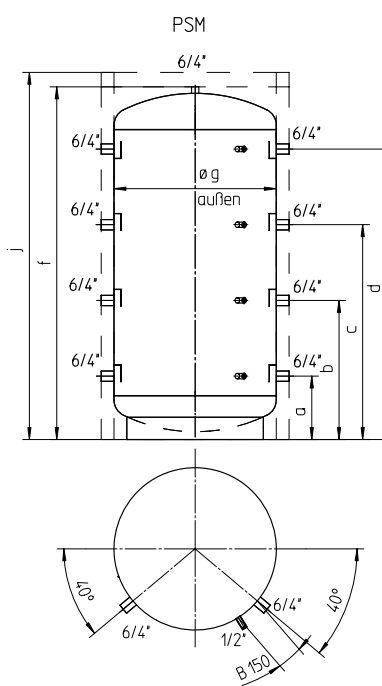
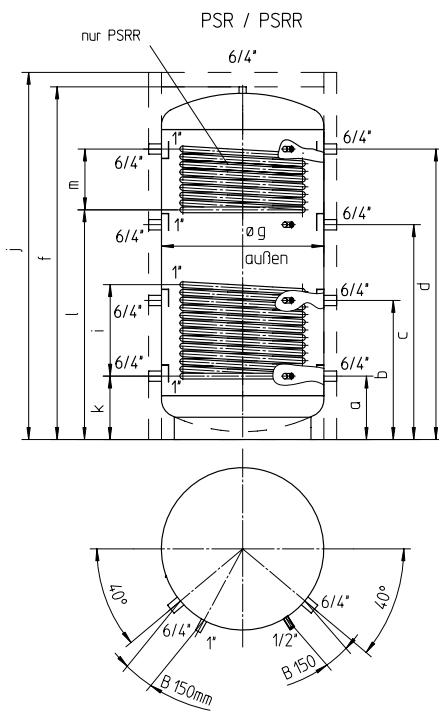
PSR/PSRR buffer tank with heating coil



PSM buffer tank



PSF buffer tank Flange D 240



Special version: 2" connections over 3000 l
PSM/PSR 800 and 1000 with 2" connection
PSM/PSR 1500 and 2000 with 2 1/2" connection

Rated volume l	Dimensions in mm													Tipping height mm	Coil			
	a	b	c	d	f	Øg	h	i	j	k	l	m	surface m ²		capacity l			
	top	bottom	top	bottom														
200	230	630	1030	-	1253	500	-	-	1330	-	-	-	1290	-	-	-	-	
300	230	650	1070	1490	1710	500	-	-	1780	-	-	-	1740	-	-	-	-	
500	220	620	1010	1390	1640	650	340	495	1725	220	-	-	1670	-	1,8	-	11	
800	260	630	1030	1430	1700	790	390	585	1785	260	1070	360	1750	1,8	2,4	11	15	
825	260	685	1140	1595	1857	790	-	-	1940	-	-	-	1900	-	-	-	-	
1000	310	745	1250	1710	2050	790	390	720	2135	310	1160	540	2090	2,4	3,0	15	19	
1250	330	705	1105	1480	1802	1000	-	630	1940	330	-	-	1890	-	3,0	-	19	
1500	380	825	1350	1760	2150	1000	415	800	2235	375	1260	500	2270	2,4	3,6	15	22	
2000	320	900	1490	2020	2380	1100	423	800	2465	320	1420	540	2460	2,8	4,2	18	26	
3000	375	985	1600	2205	2596	1250	460	720	2681	375	1665	540	2650	3,0	4,5	19	29	
4000	405	1022	1639	2255	2669	1400	490	720	2754	405	1715	540	2740	3,6	5,0	22	32	
5000	455	1065	1680	2285	2770	1600	540	720	2855	455	1745	540	2893	4,2	6,0	26	39	

OPERATIONAL CONDITIONS AND IMPORTANT INFORMATION

The device is only suitable for heating water production inside closed rooms and may only be installed by authorised specialists (taking the applicable standards into account, e.g. ÖNORM B2531-1, DIN 1988). Buffer tanks are suitable for all hot water central heating systems, no matter whether solid fuel or oil-fired boilers, heat pump, solar plant, gas or electric circulator. In addition, multiple buffer tanks can be connected to groups. This way, the storage volume can be adjusted individually, depending on requirement. Furthermore, the buffer tanks can be used also as cold water storage for cooling processes or heat recovery in industrial plants.

The buffer tanks are only designed to operate under the conditions shown on the rating plate and with a maximum operating pressure of 4 bar, they are also only designed for the storage of heating water.

Aside from the legally approved national regulations and standards (Austria: ÖVE, ÖNORM, etc.), the terms and conditions of connection of the local power company and water works must be complied with, as well as the mounting and operating instructions. The water heating must be performed in accordance with the applicable standards (for example: ÖNORM H 5195).

The room in which the device is operated must be free of frost. The mounting of the device must be performed at a location that would justifiably be taken for granted, i.e. the device must be easily accessible in the case of any necessary maintenance, repairs or possible replacement. This means that all structural installations impairing trouble-free work must be removed by the end user. In the case of an assembly, mounting and operation of the water heater at unusual locations (e.g.: attics, living quarters with floors susceptible to water, store rooms, etc.), a possible penetration of water must be taken into account, and thus a device with an appropriate drain must be provided to collect any penetrating water, in order to prevent secondary damages this way. The device must be assembled and operated in an arrangement that is in accordance with the purpose and on a level surface that is suitable for the weight of the filled water heater.

Should a device, at the point of delivery, clearly display a malfunction, damage or other defect, this must not be fitted, installed or used in the system. Subsequent complaints regarding devices with an obvious defect which have been connected and installed are expressly excluded under the warranty and guarantee.

Caution: the buffer tank is not suitable for heating of drinking water!

SCREWED HEATING ELEMENT

In the case of some buffer tanks, a 1½" sleeve is installed, which can be used for the installation of an electric screw-in heating element serving for additional heating or coasting of temperature. Except: Type PSRR 1000, 1500 and 2000 Litres.

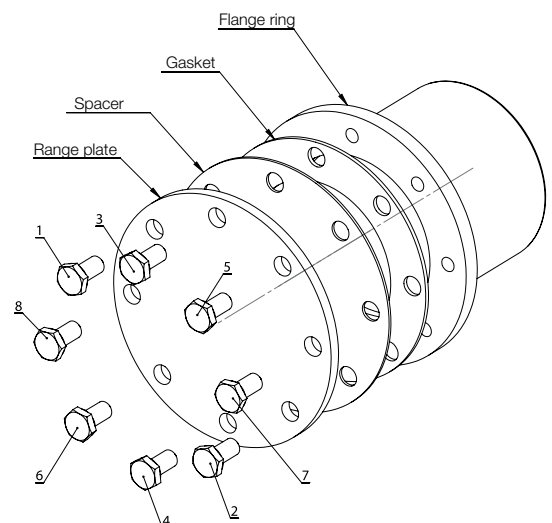
The technical concept of screwed heating elements is designed as so-called auxiliary heating, and must not be used as permanent heating.

FLANGE PORT (PSF TYPES)

Electric built-in heaters or heat exchangers can be mounted to the boiler flange, depending on the system design.

Electric built-in heaters must be installed in such a way that the sensor of the temperature controller is positioned at the top.

Screw nuts tight manually at first and then tighten in the order shown using a momentum of 23 Nm to max. 25 Nm.



TANK WITH TUBE REGISTER (PSR/PSRR TYPES)

Before bringing into use, the pipe registers must be flushed to remove any impurities from the heating circuit. The heating water must be treated in accordance with the national regulations and standards (e.g. ÖNORM H5195-1) during commissioning and comply with the regulations.

If the water heater is heated by its heat exchanger, then it must be ensured that in no case the hot water temperature exceeds 85 °C, as otherwise the safety temperature limiter of the electric heater can trigger and render it inoperable.

The tube registers (heat exchangers) installed in the tank are suitable for the connection to a hot-water heating at the pressure and temperature that is indicated on the rating plate of the buffer tank. Forced circulation by means of a pump is required.

A shutoff device should be installed in the flow in the case that a buffer tank with a tube register is installed, so that backheating into the heating circuit is prevented in the case of switched off central heating and heat pumping or electric operation.

However, under no circumstances must the flow and the return be shut off, as otherwise the water contained in the register cannot expand and a risk of damage to the heat exchanger exists.

The tube register must be rinsed through before being put into operation for the first time.

IMPORTANT MOUNTING INFORMATION

The dimensioned sketches and any possible labels included in the packaging must be observed for mounting of the device.

CAUTION: the weight of the water heater including the weight of the water content (the nominal capacity) must be taken into account for the technical load-bearing and strength-related arrangement of the mounting surface of the device resp. for selection of the mounting location.

The distance to the boiler systems can be found in the manufacturer's documentation and in the relevant regulations.

If a buffer tank with additions (cladding) is designed to be installed in small, tight spaces, it is important to ensure that the connection block of the device (water connections, electrical connection space or heating installation space) is freely accessible and that there is no build-up of heat. There must be sufficient free space to allow a heating flange to be removed. To avoid corrosion, only prepared heating water should be used for filling (e.g. ÖNORM H5195).

Failure to observe these rules constitutes improper use in the event of any damage and thereby excludes the terms of the warranty.

Devices with electrically powered built-in heaters are equipped with a safety temperature limiter, which switches off further heating of the device at a temperature of max. 110°C (EN 60335-2-21; ÖVE-EW41, part 2 (500)/1971). Therefore, the selection of the connector components (connecting pipes, circulation, safety valve combination, etc.) must be planned in such a way that the connector components resist temperatures of 110°C in the case of a possible malfunction of the temperature controller, and that possible consequential damages are avoided.

Mounting and installation must be performed exclusively by authorised professionals.

The system operator must ensure that there is no risk caused by use of the system by untrained personnel.

In order to allow for a trouble-free repair, a removal or exchange of the device, it is necessary to establish the connection of the tank by means of a detachable connection (Dutch). Tank leaks as a result of an improper connection and resulting damage and consequential damage are excluded from the warranty and product liability.

Warning: The safety valve of the heating circuit must be provided with a suitable drain to remove any heating water which may be produced.

We recommend that the connections and connection lines are properly insulated to improve the energy efficiency.

TEMPERATURE DISPLAY, TEMPERATURE CONTROL FOR CHARGE PUMP

In the case that external controls are installed, it must be ensured that the boiler temperature cannot exceed 95°C during practical operation.

FIRST COMMISSIONING

The room where the device is used must be frost-free.

Initial commissioning and heating must be monitored by a specialist.

Before initial commissioning, the buffer tank must be filled with prepared heating water and bled.

After heating, the set temperature and the actual temperature should be checked to ensure that they correspond.

The volume of the water contained in the tank changes, if it is heated.

The expansion water created in the internal boiler during the heating process must be absorbed up by an appropriate expansion vessel. Please take the size of the expansion vessel from the Manufacturer's documentation.

On buffer tanks with electrical components, all nationally and internationally valid standards and regulations must be observed and put into practice. All work may only be performed by a licensed professional.

The independent switching off of any possible electric heating element mounted resp. of the boiler by the system must be checked.

This tank can be used by children eight years old and older as well as by persons with reduced physical, sensory or mental capabilities or who lack experience and knowledge if they are supervised or if they have been trained with regard to the safe use of the tank and understand the resulting risks. Children may not play with the tank or its packaging. Cleaning and user maintenance may not be performed by children without supervision.

DECOMMISSIONING, EMPTYING

If the storage tank is taken out of operation or not used for a longer period, then it must be disconnected all-pole from the electric power grid in the case of electric heating. Turn off the lead switch or the automatic cutout.

In frost-prone rooms, the buffer tank must be drained before the start of the winter period or it must be prepared accordingly with anti-freeze.

Caution: hot water may exit during emptying!

In addition, where there is a risk of frost, it is important to note that not only the water in the buffer tank and warm water pipes can freeze, rather that all the pipes to the heating body and to the device can freeze too. It is therefore advisable to drain all water-bearing fittings and pipes in the heating circuit.

CHECK, MAINTENANCE, CARE

Do not use any abrasive cleaning agents or paint thinners (e.g. nitro, trichloroethylene, etc.) to clean the device or the insulation. The best cleaning is to use a damp cloth adding a few drops of a liquid household cleaner. In hospitals and other public buildings, the prevailing regulations for cleaning and disinfection must be observed.

The bare-tube heat exchanger must be rinsed professionally before performing the initial installation (we additionally recommend the installation of a dirt filter). If the straight-tube heat exchanger is not used for the operation of the buffer tank (e.g. only electric heater), this must be closed to prevent corrosion caused by the condensate produced.

The heating water expansion vessel must be checked regularly to ensure it is functioning correctly.

It is recommended to compare the set temperature with the actual temperature present.

On the PSR/PSRR models, the temperature resistance (below-zero temperatures) of the solar circuit should be checked at regular intervals.

ELECTRICAL CONNECTION OPTION

General Information:

The connection with the power grid must be implemented in conformity with the applicable national regulations and standards, the relevant connecting requirements of the local power company and waterworks, as well as the standards of the Mounting and Operating Instructions, and must be performed exclusively by a licensed electrician. The stipulated protective measures must be executed carefully, so that no other power-supplied devices are affected thereby in the event of a malfunction or failure of the hot water tank's power supply (e.g. freezer, rooms used for medical purposes, units for intensive care, etc.).

The technical connecting requirements (TAB) of the relevant energy supply company must absolutely be observed.

A residual current circuit breaker with a tripping current $I_{\Delta n} \leq 30\text{mA}$ must be connected in series before the electric circuit.

The device must only be connected with permanently laid lines.

An all-pole disconnecting unit with at least 3mm contact clearance must be connected in series before the device. This requirement is fulfilled e.g. by an automatic cutout.

Before the electrical commissioning, the buffer tank must be filled with water.

In line with the safety regulations, before anything is done to the buffer tank, it must be switched off and secured to prevent it being switched on again. You should also check to ensure that it is not live. Actions on the electrical system of the device may only be performed by a licensed electrician.

The electrical connection must always be made in accordance with the switching diagram of the built-in heating used.

WARRANTY, GUARANTEE AND PRODUCT LIABILITY

Warranty is made according to the legal provisions of the Republic of Austria and the EU.

1. The prerequisite for honoring of warranty terms on the part of the manufacturer is presentation of a paid invoice for the purchase of the appliance in question, whereby the identity of the appliance including model and fabrication number must be indicated on the invoice and presented by the claim applicant. The General Terms and Conditions, Terms and Conditions of Sale and Delivery of the manufacturer shall apply exclusively.
2. The assembly, installation, wiring and startup of the appliance in question must, to the extent that this is prescribed legally or in the installation and operation guide, have been performed by an authorized electrical technician or installer who has followed all the required regulations. The buffer tank with applied insulation must be protected from direct sunlight to prevent discolouration of the PU foam and the possibility of plastic parts being deformed.
3. The area in which the appliance is operated must be kept from freezing. The unit must be installed in a location where it can be easily accessed for maintenance, repair and possible replacement. The costs for any necessary changes to the structural conditions (e.g. doors and passages too narrow) are not governed by the guarantee and warranty declaration and therefore shall be rejected on the side of manufacturer. When erecting, installing and operating the water heater in unusual locations (e.g. attics, interior rooms with water-sensitive floors, closets, etc.), provision must be made for possible water leakage and means provided for catching the water with a corresponding drain to avoid secondary damage in the context of product liability.
4. The warranty shall not apply in the following cases:
Improper transport, normal wear and tear, wilful or negligent damage, violence of any kind, mechanical damage, damage due to frost or if the operating pressure on the rating plate is exceeded even just once, use of components and parts not complying with the standard, glass or plastic part breakage, eventual colour differences, damage through improper use, particularly by failing to observe the assembly and operating instructions (operating and installation instructions), damage caused by external influences, connection to the wrong voltage, corrosion damage resulting from the use of improperly prepared heating water, deviations between the actual and the set water temperature, continued use even if faults are present, unauthorised modifications to the device, installation of additional components which have not been tested with the device, improper maintenance, water loss, fire, flood, flooding and inundation, lightning strikes, voltage spikes, power cuts or other acts of God, use of non-original third party components, e.g. heating elements, thermostat, thermometer, finned tube heat exchanger, etc., foreign bodies being introduced or electrochemical influences, failure to observe the planning documents, improper cleaning and operation, or lack of it, as well as such deviations from the standard which only minimally affect the value or the functionality of the device. All relevant national regulations and laws must be observed.
5. A justified claim must be reported to the closest customer service location of the manufacturer. The latter reserves the right to replace or repair a defective part or to decide whether a defective appliance shall be replaced with a working one of equal value. The manufacturer furthermore expressly reserves the right to require that the purchaser return the appliance in question. The time of a repair or a replacement is determined by the production.
6. Repairs made under warranty are to be performed only by persons authorized by the manufacturer. Replaced parts become the property of the manufacturer. If any repairs to the water heater become necessary as part of necessary service work, these are charged at the cost of repair and prorated material cost.
7. Any work performed without our express order, even this is done by an authorized installer, will void the warranty. Assumption of the costs for repairs performed by third parties presumes that the manufacturer was requested to eliminate the defect and did not or did not in timely fashion meet his obligation for replacement or repair.
8. The warranty period will not be renewed or extended as a result of a guarantee and warranty claim, service or maintenance work.
9. Transport damage will only be inspected and if appropriate recognized if it has been reported in writing to the manufacturer no later than the weekday following delivery.
10. Claims exceeding the terms of the warranty, in particular those for damage and consequential damages, are precluded insofar as these are legally permissible. Pro rata work times for repairs as well as the costs for restoring the equipment to its original condition must be paid in full by the purchaser. The guarantee provided extends according to this guarantee declaration only to the repair or replacement of the appliance. The provisions of the Terms of Sales and Delivery of the manufacturer remain, insofar as they are not altered by these guarantee conditions, fully in effect.
11. There is a charge for services provided outside of the context of these guarantee conditions.

12. In order for a warranty claim to be honored by the manufacturer, the appliance must be paid for in full to the manufacturer and the claimant must have met all his obligations to his vendor in full.

13. To make claims under the applicable Austrian Product Liability Act, the following must be noted:
Any possible claims from the product liability stated above which deal with damage caused by a failure of a product (e.g. a person receives bodily injury, health is damaged or some other bodily part is damaged by the product), are only justified when all the prescribed measures and requirements which are needed for error-free and standard compliant operation of the device have been fulfilled. These include, for example, the connection to the correct operating voltage, damage caused by improper use must be avoided, etc. These requirements are all derived from the fact that, if all regulations (standards, installation and operating instructions, general guidelines, etc.) are observed, then the secondary damage would not occur from a casual error on the device or the product. In addition, it is essential for the completion of the required documentation that, e.g. the description and manufacturing number of the buffer tank, the sales receipt and the concessionaire who performed the sale as well as a description of the malfunction, about the examination in a laboratory of the buffer tank in question (absolutely necessary that an expert examines the buffer tank and analyses the cause of the fault) must be supplied. To avoid any mix-up of the buffer tank during transportation, the buffer tank must be marked with an easily legible, water-proof marking (best with the address and signature of the end customer). Appropriate photographic documentation of the extent of the damage, the installation itself as well as the fault location of the buffer tank is required. In addition, the manufacturer reserves the right to require the submission of the required documents and devices or parts of devices from the purchaser. A prerequisite for the provision of services resulting from product liability is that the victim must prove that the damage was caused by the product from the product manufacturer. Claims made in line with the Austrian Product Liability Act are only valid for the sums above the first 500 Euro part (excess). Until all the facts and circumstances have been determined and the causal error-triggering reason has been identified, the possible fault of the producer is expressly excluded. Failure to observe the operating and installation instructions as well as the relevant standards is considered negligence and leads to a disclaimer of liability in the area of compensation.

The illustrations and data are not binding and may be modified without notice when technical improvements are made.
Subject to printing errors and technical changes.

PRODUCT FICHE ERP

Type	Tank capacity L	Energy efficiency class	Standing loss W
PSM 200	200	B	54
PSM 300	300	B	69
PSM 500	500	C	85
PSM 800	800		108
PSM 825	825		110
PSM 1000	1000		126
PSM 1250	1250		140
PSM 1500	1500		153
PSM 2000	2000		180
PSM 3000	3000		230
PSM 4000	4000		272
PSM 5000	5000		306
PSF 500	500	C	90
PSF 800	800		114
PSF 1000	1000		132
PSF 1500	1500		159
PSF 2000	2000		187
PSF 3000	3000		236
PSF 4000	4000		278
PSF 5000	5000		312
PSR 500	500	C	85
PSR 800	800		108
PSR 1000	1000		126
PSR 1250	1250		140
PSR 1500	1500		153
PSR 2000	2000		180
PSR 3000	3000		230
PSR 4000	4000		272
PSR 5000	5000		306
PSRR 800	800		108
PSRR 1000	1000		126
PSRR 1500	1500		153
PSRR 2000	2000		180
PSRR 3000	3000		230
PSRR 4000	4000		272
PSRR 5000	5000		306

ALGEMENE INSTALLATIE- EN GARANTIEBEPALINGEN

Bufferboiler

PSR-PSRR

PSM

PSF

Geef deze handleiding door aan de gebruiker

BESTE KLANT!

U hebt gekozen voor een bufferreservoir van ons merk.

Wij danken u voor uw vertrouwen!

U ontvangt een mooi apparaat, dat volgens de laatste stand van de techniek is gemaakt en voldoet aan de geldende voorschriften. De continue ontwikkeling en een doorlopende kwaliteitscontrole tijdens de productie geven onze producten technische eigenschappen, die u altijd zult waarderen.

De installatie en eerste ingebruikname mogen alleen door een erkend installatiebedrijf, conform deze handleiding, worden uitgevoerd.

U vindt in deze kleine brochure alle belangrijke aanwijzingen voor de juiste montage en bediening. Laat u echter door uw vakman de functies van het apparaat uitleggen en laat de vakman de bediening voor doen. Natuurlijk staan wij ook altijd met een klantenservice en verkoopafdeling tot uw beschikking. Lees alle beschreven informatie in deze handleiding zorgvuldig door. Bewaar deze handleiding zorgvuldig en geef deze eventueel door aan de volgende eigenaar.

Veel plezier met uw bufferboiler!

VEILIGHEIDSINSTRUCTIES

Algemeen

- Dit reservoir kan door kinderen vanaf 8 jaar alsmede door personen met verminderde psychische, sensorische of mentale vaardigheden of gebrek aan kennis en ervaring worden gebruikt, wanneer zij onder toezicht staan of wanneer zij over het veilige gebruik van het reservoir zijn geïnformeerd en bekend zijn met de risico's als gevolg van dit gebruik. Kinderen mogen niet met het reservoir of met de verpakking spelen. Reiniging en onderhoud mogen niet zonder toezicht door kinderen worden uitgevoerd.
- Het reservoir mag alleen zoals beschreven in deze handleiding en in de bijbehorende technische informatie worden geplaatst en gebruikt. Ieder ander gebruik valt niet onder het bedoelde gebruik en is daarom niet toegestaan.
- Een beschadigd reservoir mag niet worden gebruikt.
- Door heet water of hete onderdelen (bijv. kraan, afvoerleiding voor warm water, etc.) bestaat verbrandingsgevaar.
- Bij gebruik van een elektrische inbouwverwarming moet een passende corrosiebescherming worden aangebracht.
- Gebruik alleen originele accessoires en originele onderdelen van de fabrikant.

Installatie en ingebruikname

- Installatie en ingebruikname mogen alleen worden uitgevoerd door gekwalificeerde monteurs, die daarmee de verantwoordelijkheid voor de juiste montage overeenkomstig de geldende wetten, normen en richtlijnen op zich nemen.
- Het reservoir wordt óf met een wandbeugel op een daarvoor voldoende draagkrachtige wand bevestigd (houd rekening met het totale gewicht van het volle reservoir) óf na montage van de meegeleverde stelvoetjes op een vlakke, horizontale ondergrond geplaatst. Wees er zeker van dat de ondergrond waarop het reservoir wordt geplaatst voldoende draagkracht heeft.
- Het reservoir mag alleen in droge, vorstvrije ruimtes worden geplaatst. Bij bevroeringsgevaar moet al het water uit het reservoir volledig worden afgevoerd.
- De op het typeplaatje vermelde nominale druk mag niet worden overschreden.
- Bij de plaatsing van het reservoir moet rekening worden gehouden met eventuele waterafvoer waarvoor een opvangbak inclusief een afvoerleiding moet worden geïnstalleerd.
- Nadat het reservoir met succes in gebruik is genomen, moeten alle aansluitingen worden gecontroleerd of ze goed afdichten.

Elektrische aansluiting

- Het reservoir mag alleen door gekwalificeerde monteurs worden aangesloten op vaste leidingen, waarbij de professionele normen en wetten in acht moeten worden genomen.
- Voor de stroomkring moet een aardlekschakelaar worden geplaatst met een uitschakelstroom van $I_{\Delta N} \leq 30\text{mA}$.
- Voordat werkzaamheden worden uitgevoerd aan het reservoir, moet de spanning worden uitgeschakeld, moet worden gecontroleerd of het systeem werkelijk spanningsvrij is en moeten maatregelen worden genomen om te voorkomen dat de spanning weer wordt ingeschakeld.
- Wanneer een stroomkabel is beschadigd, moet de stroomvoorziening onmiddellijk worden afgesloten (aardlekschakelaar) en moet een monteur worden gewaarschuwd!
- Stroomkabels mogen in geen enkel geval worden verlengd of doorgeknipt.
- LET OP: De fabriek bedrading moet niet worden veranderd!

Onderhoud

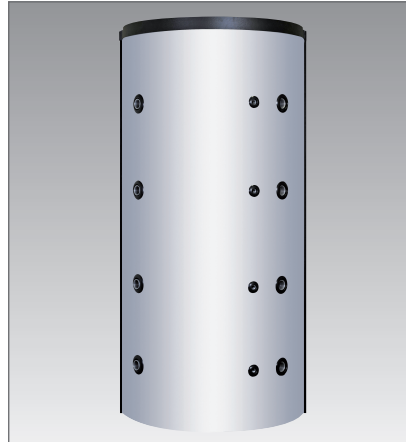
- Onderhouds-, reinigings- en eventueel noodzakelijke reparatie- of servicewerkzaamheden mogen alleen door daarvoor gekwalificeerde monteurs worden uitgevoerd.
- Probeer fouten en storingen nooit zelf op te lossen.
- De noodzakelijke intervallen voor service en onderhoud uit deze Bedienings- en montagehandleiding dienen in acht te worden genomen.

TECHNISCHE GEGEVENS

Vanwege technische redenen kunnen de boden- en kapvormen afwijken van de weergave.



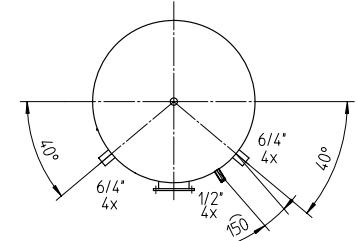
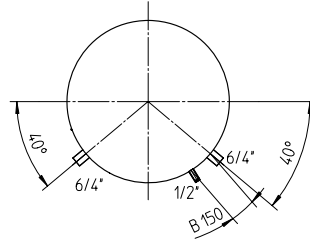
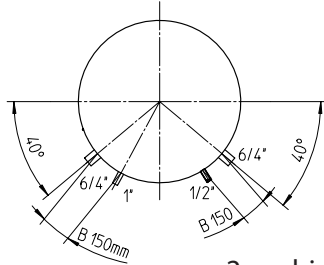
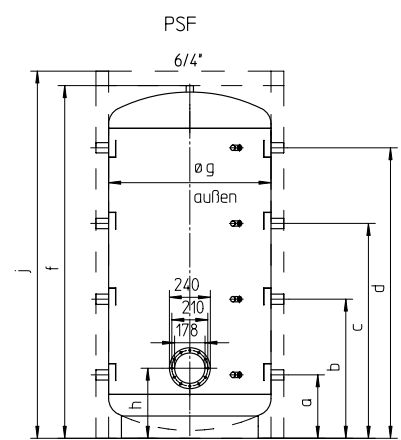
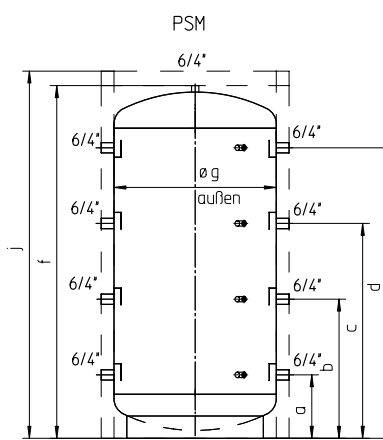
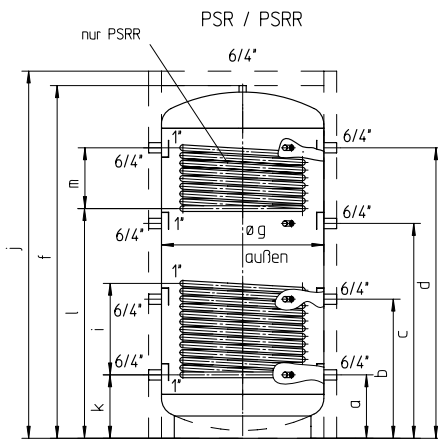
PSR/PSRR - Bufferreservoir
buizenraster



PSM - Bufferreservoir



PSF - Bufferreservoir
met flens D 240



Speciale uitvoering:

2 „verbindingen van 3000
PSM/PSR 800 en 1000 met 2" aansluiting
PSM/PSR 1500 en 2000 met 2 1/2" aansluiting

Nominale inhoud l	Afmetingen in mm												Kiepmaat mm	Raster			
	a	b	c	d	f	Øg	h	i	j	k	l	m		vlak m ² boven	vlak m ² beneden	inhoud l boven	inhoud l beneden
200	230	630	1030	-	1253	500	-	-	1330	-	-	-	1290	-	-	-	-
300	230	650	1070	1490	1710	500	-	-	1780	-	-	-	1740	-	-	-	-
500	220	620	1010	1390	1640	650	340	495	1725	220	-	-	1670	-	1,8	-	11
800	260	630	1030	1430	1700	790	390	585	1785	260	1070	360	1750	1,8	2,4	11	15
825	260	685	1140	1595	1857	790	-	-	1940	-	-	-	1900	-	-	-	-
1000	310	745	1250	1710	2050	790	390	720	2135	310	1160	540	2090	2,4	3,0	15	19
1250	330	705	1105	1480	1802	1000	-	630	1940	330	-	-	1890	-	3,0	-	19
1500	380	825	1350	1760	2150	1000	415	800	2235	375	1260	500	2270	2,4	3,6	15	22
2000	320	900	1490	2020	2380	1100	423	800	2465	320	1420	540	2460	2,8	4,2	18	26
3000	375	985	1600	2205	2596	1250	460	720	2681	375	1665	540	2650	3,0	4,5	19	29
4000	405	1022	1639	2255	2669	1400	490	720	2754	405	1715	540	2740	3,6	5,0	22	32
5000	455	1065	1680	2285	2770	1600	540	720	2855	455	1745	540	2893	4,2	6,0	26	39

BEDRIJFSVOORWAARDEN EN BELANGRIJKE AANWIJZINGEN

Het apparaat is alleen bedoeld voor het verwarmen van water binnen gesloten ruimtes en mag alleen door bevoegde vakkrachten (met inachtneming van de desbetreffende normen, bijv. ÖNORM B2531-1; DIN 1988) worden geïnstalleerd. Het bufferreservoir is geschikt voor alle warmwater-centrale verwarmingsinstallaties, ongeacht of het om een vaste brandstof- of olieverwarmde verwarmingsketel, warmtepomp, zonne-installatie, gas- of elektrische doorloopverhitter gaat. Er kunnen ook meerdere bufferreservoirs met verbinding buizen en accu's met elkaar worden verbonden, zodat het opslagvolume afhankelijk van de eisen, individueel kan worden aangepast. Verder kan het bufferreservoir ook als koudwateropslag voor koelprocessen of warmteterugwinning in industrieinstallatie worden gebruikt.

Het bufferreservoir mag uitsluitend conform de op het typeplaatje genoemde voorwaarden onder een maximale bedrijfsdruk van 4 bar worden gebruikt en is uitsluitend bedoeld voor de opslag van heet water.

Naast de wettelijke, erkende nationale voorschriften en normen (ÖVE, ÖNORM, VDI, etc.) moeten ook de aansluitvoorwaarden van de plaatselijke electriciteits- en watervoorzieningen, evenals de montage- en bedieningshandleiding in acht worden genomen.

De waterverwarming moet conform de geldende normen (bijv. ÖNORM H 5195-1) plaatsvinden.

De ruimte waarin het apparaat wordt gebruikt, moet vorstvrij zijn. Bij de montageplaats van het apparaat moet rekening worden gehouden met het volgende; het apparaat moet in het geval van noodzakelijk onderhoud, reparaties en eventuele vervanging probleemloos toegankelijk en vervangbaar zijn. Dat betekent dat alle bouwkundige maatregelen, die het probleemloos werken verhinderen (bijv. te smalle deuren en doorgangen), door de eindklant moeten worden verholpen. Dit valt niet onder de garantie en aansprakelijkheid van de producent. Bij de opstelling, montage en het bedrijf van het bufferreservoir op ongewone plaatsen (bijv. zolders, woonruimtes met watergevoelige vloeren, afstelruimtes, etc.) moet een eventuele waterafvoer in acht worden genomen, en een voorziening voor het opvangen van uitlopend water met overeenkomstige afvoer om secundaire schade te voorkomen. Het apparaat mag op een correcte plaats, op een horizontaal oppervlak, dat geschikt is voor het gewicht van de gevulde waterverwarmer, worden opgesteld en gebruikt.

Als een apparaat al op het tijdstip van de levering duidelijke defecten, beschadigingen of andere problemen vertoont, mag deze niet meer gemonteerd, ingebouwd en in bedrijf genomen worden. Latere claims van aangesloten en ingebouwde apparaten met duidelijk zichtbare defecten zijn uitgesloten van de aansprakelijkheid en garantie.

Opgelet: Het bufferreservoir is niet geschikt voor het behandelen van drinkwater!

INSCHROEFBAAR VERWARMINGSLICHAAM

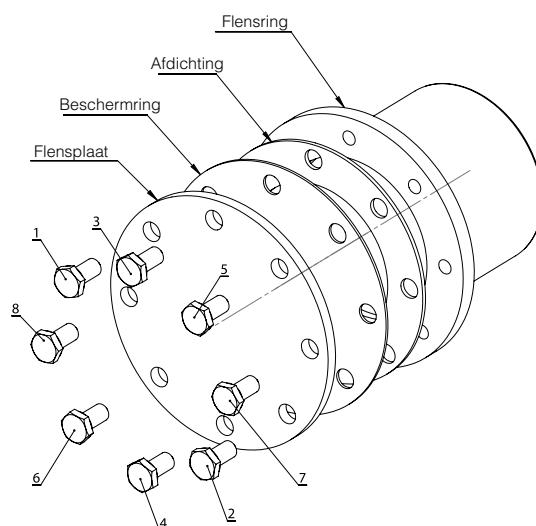
Bij bepaalde bufferreservoirs is een 1 1/2" mof ingebouwd, die gebruikt kan worden voor de inbouw van een inschroefbaar elektrisch verwarmingslichaam, voor extra- of naverwarming. Uitzondering: Bij PSRR 1000, 1500 en 2000 Liter niet mogelijk.

Inschroefbare verwarmingslichamen zijn in hun technische ontwerp als zog. extra verwarming bedoeld, en mogen niet gebruikt worden als langdurige verwarming.

FLENSINBOUWOPENING (PSF-TYPEN)

Aan de ketelflens kunnen afhankelijk van het installatie-ontwerp elektrische inbouwverwarmingen of warmtewisselaars worden ingebracht. Elektrische inbouwverwarmingen moeten zo worden ingebouwd dat de sensor van de temperatuurregelaar naar boven is gericht.

De moeren moeten vervolgens met de hand worden vastgeschroefd en in de weergegeven volgorde met een koppel van 23 tot max. 25 Nm worden aangehaald.



RESERVOIR MET BUIZENRASTER (PSR/PSRR-TYPEN)

Voor de ingebruikname moet het buizensysteem worden gespoeld om mogelijke verontreinigingen uit het verwarmingscircuit te verwijderen.

Het verwarmingswater moet overeenkomstig de nationale voorschriften en normen (bijv. ÖNORM H5195) bij ingebruikname worden verwarmd en aan de voorschriften voldoen.

Als het reservoir via zijn warmtewisselaar wordt verwarmd, moet gegarandeerd worden dat de warmwatertemperatuur in geen geval hoger is dan 85 °C, omdat anders de veiligheidstemperatuurbegrenzer van de elektro-verwarming wordt geactiveerd en deze buiten bedrijf gesteld kan worden.

De in het reservoir ingebouwde buizenraster (warmtewisselaar) is geschikt voor de aansluiting op een waterverwarming bij elke druk en temperatuur die op het typeplaatje van het bufferreservoir wordt aangegeven. Geforceerde luchtcirculatie door middel van een pomp is noodzakelijk.

Bij de installatie van een bufferreservoir met buizenraster moet eerst een afsluitelement worden ingebouwd, zodat bij afgestelde centrale verwarming en warmtepompen of het elektrobedrijf het terug verwarmen in het verwarmingscircuit wordt voorkomen.

In geen geval mogen echter de voor- en terugloop worden geblokkeerd, omdat anders het water in het raster niet kan verdampen en er beschadigingsgevaar voor de warmtewisselaar bestaat.

BELANGRIJKE MONTAGEAANWIJZINGEN

Bij de montage van het apparaat moeten de maatschetsen en eventueel bijgevoegde aanwijzingsplaatjes in acht worden genomen.

OPGELET: Voor een belastingstechnisch en sterk montagevlak voor het apparaat resp. voor de keuze van de montageplaats moet het gewicht van de waterverwarmer, inclusief het gewicht van de watervulling (de nominale inhoud) in acht worden genomen.

Afstanden tot brandinstallaties kunnen uit de fabrieksdocumentatie en de desbetreffende verordeningen worden gehaald.

As een bufferreservoir voorzien is van montages (bekleding) en in kleine ruimtes en dergelijke is gemonteerd, moet er altijd op gelet worden dat de aansluitlijst van het apparaat (wateraansluiting, elektrische aansluitruimte resp. verwarmingsmontage) vrij toegankelijk blijft en er geen warmteophoping ontstaat. Voor de demontage van de verwarmingsflens moet er tevens een vrije ruimte aanwezig zijn. Om corrosie te vermijden, mag er alleen gereed verwarmingswater (bijv. ÖNORM H5195) worden bijgevoerd.

Het niet in acht nemen van deze voorschriften staat in het geval van schade voor ondeskundig gebruik en daarmee vervalt ook de garantie.

Apparaten met elektrisch aangedreven inbouwverwarmingen zijn uitgerust met een veiligheidstemperatuurbegrenzer, die bij een temperatuur van max. 110 °C de verdere verwarming van het apparaat uitschakelt (EN 60335-2-21; ÖVE-EW41, Deel 2 (500)/1971). Daarom moet er bij de keuze van aansluitcomponenten (aansluitbuizen, circulatie, veiligheidsklepcombinaties, etc.) op worden gelet, dat de aansluitcomponenten, bij een eventueel defect van de temperatuurregelaar, stand houden bij temperaturen van 110 °C en mogelijke schade wordt vermeden.

Montage en installatie mogen uitsluitend door bevoegde monteurs worden uitgevoerd.

De installatie-exploitant moet garanderen dat niet-geïnstreerde personen de inrichtingen niet kunnen gebruiken.

Om een probleemloze reparatie, demontage of vervanging van het apparaat mogelijk te maken, is het noodzakelijk dat de aansluiting van het reservoir met een verwijderbare verbinding (Hollander) wordt gemaakt. Lekkages van het reservoir, als gevolg van een incorrecte aansluiting, en de schade en gevolgschade die hierdoor is ontstaan, zijn uitgesloten van de garantie en de productaansprakelijkheid.

Let op: De veiligheidsklep van het verwarmingscircuit moet voor afvoer van uittredend verwarmingswater in een overeenkomstige ontwateringsinrichting uitmonden.

Voor het verhogen van de energie-efficiëntie is het raadzaam om de aansluitingen en aansluitleidingen te isoleren.

TEMPERATUURAANDUIDING, TEMPERATUURREGELING VOOR LAADPOMP

Bij de montage van externe regelingen moet gegarandeerd zijn dat de keteltemperatuur in het praktische bedrijf niet hoger komt dan 95 °C.

EERSTE INGEBRUIKNAME

De ruimte waarin het apparaat wordt gebruikt, moet vorstvrij zijn.

De eerste ingebruikname en verwarming moten door een vakman worden uitgevoerd.

Voor de eerste ingebruikname van de installatie, moet het bufferreservoir gevuld worden met gereed verwarmingswater en ontlucht worden.

Na een geslaagde verwarming moeten de ingestelde temperatuur en de werkelijke temperatuur goed overeenkomen.

Als het water in het reservoir wordt verwarmd, verandert dit volume.

Tijdens het verwarmingsproces moet het expansiewater, dat in de binnenketel ontstaat, door een overeenkomstig expansievat worden opgenomen. De grootte van het expansievat kunt u vinden in de documentatie van de fabrikant.

Bij bufferreservoirs met elektrische onderdelen moeten alle nationale en internationale geldende normen en voorschriften in acht worden genomen en worden toegepast. Alle werkzaamheden mogen alleen door een bevoegde vakman worden uitgevoerd.

Het automatisch uitschakelen van de installatie van eventueel gemonteerde elektrische verwarmingselementen resp. de verwarmingsketel moet worden gecontroleerd.

Dit reservoir kan door kinderen vanaf 8 jaar alsmede door personen met verminderde psychische, sensorische of mentale vaardigheden of gebrek aan kennis en ervaring worden gebruikt, wanneer zij onder toezicht staan of wanneer zij over het veilige gebruik van het reservoir zijn geïnformeerd en bekend zijn met de risico's als gevolg van dit gebruik. Kinderen mogen niet met het reservoir of met de verpakking spelen. Reiniging en onderhoud mogen niet zonder toezicht door kinderen worden uitgevoerd.

BUITEN BEDRIJF STELLING, LEGEN

Als het reservoir voor langere tijd buiten bedrijf wordt gesteld of niet gebruikt wordt, moet deze bij elektrische verwarming volledig worden ontkoppeld van de elektrische voeding - toevoerschakelaar of veiligheidsautomaten uitschakelen.

In ruimtes met vorstgevaar moet het bufferreservoir voor het begin van het koude jaargetijde geleegd worden of voorzien worden van antivries.

Voorzichtig Bij het legen kan er heet water uitlopen!

Bij vorstgevaar moet er tevens op gelet worden dat niet alleen het water in het bufferreservoir en in de warmwaterleidingen kan bevriezen, maar ook in alle leidingen van het verwarmingslichaam en het apparaat zelf. Het is daarom handig om alle watergeleidende en leidingen in het verwarmingscircuit te legen.

CONTROLE, REPARATIE, ONDERHOUD

Voor de reiniging van het apparaat resp. de isolatie mogen er geen schurende poetsmiddelen en geen verfverduuners (zoals nitro, trichlor, etc.) worden gebruikt. Het beste is de reiniging met een vochtige doek en een paar druppels huishoudelijke reiniger. In ziekenhuizen en andere openbare gebouwen moeten de geldende voorschriften voor de reiniging en desinfectie altijd in acht worden genomen.

De warmtewisselaar met gladde buizen moet voor de uitvoering van de eerste installatie correct worden gespoeld (wij raden bovendien de inbouw van een vuilfilter aan). Als de warmtewisselaar van gladde buizen bij het bedrijf van het bufferreservoir niet gebruikt wordt (bijv. alleen elektrische verwarming), moet deze worden gesloten om corrosie door het ontstane condenswater te vermijden.

Het expansievat voor verwarmingswater moet in regelmatige intervallen op correcte functie worden gecontroleerd.

Het is raadzaam op de ingestelde temperatuur te vergelijken met de werkelijke temperatuur.

Bij de typen PSR/PSRR moet de temperatuurbestendigheid (vriestemperaturen) van het solarcircuit in regelmatige intervallen worden gecontroleerd.

OPTIE ELEKTRISCHE AANSLUITING

Algemene aanwijzingen

De aansluiting op het elektriciteitsnet moet in overeenstemming met de geldige nationale voorschriften en normen, de overeenkomstige aansluitvoorwaarden van het plaatselijke elektriciteits- en waternet, evenals de montage- en bedieningshandleiding plaatsvinden en mag alleen door een professionele elektricien worden uitgevoerd. De voorgeschreven veiligheidsmaatregelen moeten zorgvuldig worden uitgevoerd, zodat er bij een storing of uitval van de elektrische voeding van de waterverwarmer geen andere elektrische apparaten worden beïnvloed (bijv. vriezers, medisch gebruikte ruimtes, eenheden voor intensieve veehouderij, etc.)

De technische aansluitvoorwaarden (TAB) van de desbetreffende energiemaatschappij moeten altijd in acht worden genomen.

Voor het stroomcircuit moet een lekstroom veiligheidsschakelaar met activeringsstroom $I_{\Delta n} \leq 30\text{mA}$ worden gebruikt.

Het apparaat mag alleen op permanent geïnstalleerde leidingen worden aangesloten.

Het apparaat moet een al-polige ontkoppelingsvoorziening met minimaal 3 mm contactafstand gebruiken. Deze eis wordt bijv. door een veiligheidsschakelaar vervuld.

Voor de elektrische ingebruikname moet het bufferreservoir altijd met water worden gevuld.

Overeenkomstig de veiligheidsvoorschriften moet het bufferreservoir voor elke ingreep spanningsvrij worden geschakeld, tegen opnieuw inschakelen worden beveiligd en op spanningsvrijheid worden gecontroleerd. Ingrepen in de elektronica van het apparaat mogen alleen door een bevoegde elektricien worden uitgevoerd.

De elektrische aansluiting moet in principe conform het schakelschema van de gebruikte inbouwverwarming worden uitgevoerd.

GARANTIE, AANSPRAKELIJKHEID EN PRODUCTAANSPRAKELIJKHEID

De garantie gebeurt conform de wettelijke bepalingen van de Republiek Oostenrijk, evenals de EU.

1. Voorwaarde voor het verlenen van garantieprestaties door de producent is een kopie van de betaalde tekening voor de aankoop van het apparaat, waarvoor de garantie wordt afgegeven, waarbij de identiteit van het apparaat wat betreft type en fabricagenummer uit de rekening dient te blijken en door de eiser aangetoond kan worden. Hier gelden uitsluiten de AV, evenals de verkoop- en leveringsvoorwaarden van de Producent
2. De montage, de opstelling, de aansluiting en de ingebruikname van het desbetreffende apparaat moet, indien wettelijk resp. zoals in de montage- en gebruikershandleiding is voorgeschreven, door een erkende elektromonteur resp. installateur worden uitgevoerd, onder inachtneming van de noodzakelijke voorschriften. Het bufferreservoir en de isolatie moeten tegen directe zonnestraling worden beschermd, om een verkleuring van het PU-schuim en een mogelijke breuk van de kunststof delen te vermijden.
3. De ruimte waarin het apparaat wordt gebruikt, moet vorstvrij zijn. Bij de montageplaats van het apparaat moet rekening worden gehouden met het volgende; het apparaat moet in het geval van noodzakelijk onderhoud, reparaties en eventuele vervanging probleemloos toegankelijk en vervangbaar zijn. De kosten voor de noodzakelijke wijzigingen aan de bestaande structuur op locatie (bijv. te smalle deuren en doorgangen) zijn geen onderdeel van de garantie en aansprakelijkheid en worden daarom door de producent verworpen. Bij de opstelling, montage en het bedrijf van de waterverwarmer op ongewone plaatsen (bijv. zolders, woonruimtes met watergevoelige vloeren, afstelruimtes, etc.) moet een eventuele waterafvoer in acht worden genomen, en een voorziening voor het opvangen en afvoeren van uitlopend water met overeenkomstige afvoer om secundaire schade wat betreft de productaansprakelijkheid te voorkomen.
4. In de volgende gevallen vervalt de garantie:
Incorrect transport, normale slijtage, opzettelijke of nalatige beschadiging, gebruik van geweld, mechanische beschadiging, schade door vorst of door eenmalige overschrijding van de op het typeplaatje aangegeven bedrijfsdruk, gebruik van componenten en onderdelen die niet overeenkomen met de norm, breuk van glazen- en kunststof delen, eventuele kleurverschillen, schade door ondeskundig gebruik, vooral door het niet in acht nemen van de montage- en bedieningshandleiding (bedienings- en installatiehandleiding), schade door externe invloeden, aansluiting aan incorrecte spanning, corrosieschade door incorrect bereid verwarmingswater, afwijkingen van de werkelijke watertemperatuur t.o.v. de ingestelde temperatuur, verder gebruik ondanks het optreden van defecten, eigengemaakte wijzigingen aan het apparaat, inbouw van extra componenten, ondeskundig reparaties, watertekort, brand, hoog water, overstroming, blikseminslag, te hoge spanning, stroomuitval of andere overmacht, gebruik van niet originele en externe componenten, zoals bijv., verwarmingselement, thermostaat, thermometer, ribbruis-warmtewisselaar, etc. externe objecten in het apparaat of elektrische invloeden, het niet in acht nemen van de schemadocumenten, ontbrekende of ondeskundige reiniging en bediening en dergelijke afwijkingen van de norm, die de waarde of de functie van het apparaat slechts gering verminderen. In principe moeten ook alle overeenkomstige nationale voorschriften en wetten in acht worden genomen.
5. In het geval van een geldige reclamatie, moet deze bij de dichtstbijzijnde klantenservice van de Producent worden gemeld. Deze behoudt zich het recht voor om te bepalen of een defect onderdeel vervangen of gerepareerd zal worden resp. of een defect apparaat door een gelijkwaardig defectvrij apparaat kan worden vervangen. Tevens behoudt de Producent uitdrukkelijk het recht om toezending van het desbetreffende apparaat te verlangen van de koper. Het tijdstip voor een reparatie of vervanging wordt door de producent vastgelegd.
6. Garantiereparaties mogelijk alleen worden uitgevoerd door personen die daartoe gemachtigd zijn door de Producent Vervangen onderdelen gaan over in het eigendom van de Producent Als in het geval van noodzakelijke servicewerkzaamheden mogelijke reparaties aan het reservoir noodzakelijk zijn, worden deze in de vorm van reparatie- en bijkomende materiaalkosten verrekend.
7. Bij vreemde ingrepen zonde onze uitdrukkelijke toestemming, ook als deze door een erkend installateur worden uitgevoerd, vervalt elke garantieaanspraak. Voorwaarde van de overname van de kosten voor door derden uitgevoerde reparaties is dat er bij de Producent om probleemoplossing is verzocht en deze zijn verplichting tot vervanging of reparaties niet of niet in de vastgelegde periode is nagekomen.
8. De garantieperiode wordt door de verlening van garantie en garantieaanspraken, service- en onderhoudswerkzaamheden niet vernieuwd of verlengd.
9. Transportschade wordt alleen dan gecontroleerd en eventueel erkend, als u deze uiterlijk op de volgende werkdag na levering, schriftelijk bij de Producent meldt.

10. Via de aanspraken die uitgaan van de garantieprestatie, vooral die gebaseerd op schade- of vervolgschadevervanging, zijn indien dit wettelijk is toegestaan, uitgesloten. Extra werkuren voor reparaties, evenals de kosten voor het onderhoud van de installatie in s uitgangstoestand moeten geheel door de koper worden betaald. De garantie is overeenkomstig deze garantieverklaring alleen van toepassing op de reparatie of de vervanging van het apparaat. De bepalingen van de verkoop- en leveringsvoorwaarden van de Producent blijven, indien deze door garantievoorwaarden niet worden gewijzigd, volledig van toepassing.
11. Prestaties die niet in het kader van deze garantievoorwaarden zijn ondergebracht, worden verrekend.
12. Voorwaarde voor het verlenen van garantieprestaties door de Producent, is dat het apparaat aan de ene kant bij de Producent geheel is betaald en aan de andere kant dat de eiser aan al zijn verplichten heeft voldaan.
13. Bij recht op aanspraak conform de geldende Oostenrijkse wetgeving voor productaansprakelijkheid blijven behouden: Mogelijke claims voor productgarantie ter regulering van schade door de fout van een product (bijv. een mens raakt gewond aan het hoofd, zijn gezondheid wordt beïnvloed of het product beschadigt verschillende lichamelijke zaken), zijn alleen dan gerechtvaardigd als er aan alle voorgeschreven maatregelen en noodzakelijkheden, die voor een optimaal bedrijf conform de normen, is voldaan. Daartoe behoren bijv. de aansluiting aan de juiste bedrijfsspanning, schade door incorrect gebruik moeten worden vermeden, etc. Dit is namelijk af te leiden, omdat bij aanhouding van alle voorschriften (normen, montage- en bedieningshandleiding, algemene richtlijnen, etc.), secundaire schade door fouten aan het apparaat of product niet kan optreden. Verder is het noodzakelijk dat de noodzakelijke documenten, zoals bijv. de benaming en het fabricagenummer van het bufferreservoir, de rekening van de verkoper en de uitvoerende concessiehouders, evenals een beschrijving van de storing, voor laboratorium-technisch onderzoek van het desbetreffende bufferreservoir (altijd noodzakelijk, omdat een onafhankelijke partij het bufferreservoir onderzoekt en de foutoorzaak analyseert) worden meegeleverd voor de afwikkeling. Om een verwisseling van het bufferreservoir bij het transport uit te sluiten, moet het bufferreservoir worden voorzien van een goed leesbare, watervaste markering (het liefst met naam en handtekening van de eindklant). Een overeenkomstige beeldingsdocumentatie over de mate van de schade, de installatie en de storingsplaats van het bufferreservoir is noodzakelijk. De producent behoudt zich uitdrukkelijk het recht voor om van de koper de noodzakelijke documenten en het apparaat of apparaatonderdelen te eisen. Voorwaarde voor het verstrekken van garantie op basis van productaansprakelijkheid is, dat het volledig onder de verantwoordelijkheid van de gedupeerde valt aan te tonen dat de schade door het product van de producent is veroorzaakt. Aanspraken op vervanging zijn volgens de Oostenrijkse wet voor productaansprakelijkheid alleen gerechtvaardigd wanneer het bedrag hoger is dan 500 Euro (eigen bijdrage). Tot aan de opheldering van de feiten en omstandigheden evenals het vaststellen van de oorzaak die tot het defect heeft geleid, is mogelijke schuld door de producent uitgesloten. Het niet opvolgen van de gebruikers- en montagehandleiding en van toepassing zijnde normen worden beschouwd als nalatigheid, wat in het geval van een aanspraak op schadevergoeding leidt tot uitsluiting van aansprakelijkheid.

De afbeeldingen en gegevens zijn vrijblijvend en kunnen in de zin van technische verbeteringen zonder in kennis stelling worden gewijzigd.

Drukfouten en technische wijzigingen voorbehouden.

PRODUCTKAART ERP

Type	Opslagvolume L	Energie-efficiëntieklasse	Warmhoudverlies W
PSM 200	200	B	54
PSM 300	300	B	69
PSM 500	500	C	85
PSM 800	800		108
PSM 825	825		110
PSM 1000	1000		126
PSM 1250	1250		140
PSM 1500	1500		153
PSM 2000	2000		180
PSM 3000	3000		230
PSM 4000	4000		272
PSM 5000	5000		306
PSF 500	500	C	90
PSF 800	800		114
PSF 1000	1000		132
PSF 1500	1500		159
PSF 2000	2000		187
PSF 3000	3000		236
PSF 4000	4000		278
PSF 5000	5000		312
PSR 500	500	C	85
PSR 800	800		108
PSR 1000	1000		126
PSR 1250	1250		140
PSR 1500	1500		153
PSR 2000	2000		180
PSR 3000	3000		230
PSR 4000	4000		272
PSR 5000	5000		306
PSRR 800	800		108
PSRR 1000	1000		126
PSRR 1500	1500		153
PSRR 2000	2000		180
PSRR 3000	3000		230
PSRR 4000	4000		272
PSRR 5000	5000		306

CONDITIONS GÉNÉRALES DE RACCORDEMENT ET DE GARANTIE

Réservoir d'accumulation

PSR-PSRR

PSM

PSF

À remettre à l'utilisateur !

CHER CLIENT !

Vous avez opté pour un réservoir tampon de notre entreprise !

Nous vous remercions de votre confiance !

Vous disposez d'un appareil esthétique qui a été construit conformément aux technologies les plus récentes et qui satisfait aux réglementations en vigueur. La recherche incessante et le contrôle continu de la qualité pendant la fabrication offrent à nos produits des caractéristiques techniques que vous apprécierez à tout instant.

L'installation et la première mise en service doivent être effectuées uniquement par une société d'installation licenciée conformément à ce mode d'emploi.

Vous trouverez dans cette petite brochure toutes les consignes indispensables au montage et à l'utilisation corrects. N'hésitez cependant pas à demander votre revendeur de vous expliquer le fonctionnement et la manipulation de l'appareil. Notre service après-vente et notre service commercial restent également à votre disposition pour tout renseignement complémentaire. Veuillez lire attentivement toutes les informations indiquées dans ce mode d'emploi. Gardez cette notice précieusement et transmettez-la, si vous cédez l'appareil, au futur propriétaire.

Nous espérons que votre réservoir d'accumulation vous apportera entière satisfaction !

CONSIGNES DE SÉCURITÉ

Généralités

- Cet appareil peut être utilisé par des enfants à partir de 8 ans et plus et par des personnes ayant des capacités physiques, sensorielles ou mentales réduites ou un manque d'expérience et de connaissances à condition qu'elles aient reçu une supervision ou des instructions concernant l'utilisation de l'appareil en toute sécurité et qu'elles comprennent les dangers encourus. Les enfants ne doivent pas jouer ni avec l'appareil ni avec son emballage. Le nettoyage et l'entretien par l'utilisateur ne doivent pas être effectués par des enfants, sauf s'ils sont surveillés.
- Le ballon doit être uniquement installé et exploité de la manière décrite dans cette notice et dans les informations techniques correspondantes. Toute autre utilisation est considérée comme non conforme et de ce fait non autorisée.
- Ne pas utiliser le ballon si celui-ci est défectueux.
- Il existe un risque d'ébouillement avec l'eau chaude ou sous l'effet des composants chauds (par ex. robinetteries, tuyau d'évacuation de l'eau chaude, etc...).
- Si vous utilisez un système de chauffage électrique intégré, veillez à installer une protection anticorrosion conforme à la réglementation.
- Utilisez uniquement des accessoires et des pièces de rechange d'origine du fabricant.

Installation et mise en service

- L'installation et la première mise en service de l'appareil doivent être effectuées uniquement par du personnel qualifié, seul responsable d'un montage et d'une installation en conformité avec les lois, les directives et les normes en vigueur.
- Le ballon est fixé soit sur un mur suffisamment porteur grâce à une console murale (tenir compte du poids total du ballon plein) ou en montant les pieds joints sur un sol plan et horizontal. Assurez-vous que l'emplacement de montage pour la fixation du ballon soit suffisamment porteur.
- L'installation du ballon doit avoir lieu uniquement dans un local sec et à l'abri du gel. En cas de risque de gel, le ballon doit être intégralement vidé.
- La pression de service indiquée sur la plaque signalétique ne doit pas être dépassée.
- Lors de l'installation du ballon, prendre en compte le risque de fuite d'eau éventuel et installer en prévention un réservoir de récupération avec système de dérivation dans un dispositif d'évacuation d'eau.
- Lorsque la mise en service a été effectuée, vérifiez l'étanchéité de l'ensemble des raccordements et du ballon d'eau chaude.

Branchement électrique

- Le raccordement électrique du ballon doit uniquement être réalisé par un électricien qualifié sur des câbles fixes dans le respect des lois et normes de sécurité en vigueur.
- Installer en amont du circuit électrique un interrupteur de protection contre les courants de court-circuit avec un courant de déclenchement $I_{\Delta n} \leq 30 \text{ mA}$.
- Avant tout travail de montage ou de maintenance sur le ballon, mettre celui-ci hors tension, vérifier l'absence de tension et le sécuriser contre une remise en marche involontaire.
- Si un câble d'alimentation électrique est endommagé, couper immédiatement l'alimentation (disjoncteur de protection) et contacter un professionnel !
- Les câbles de raccordement ne doivent pas être rallongés, ni raccourcis.
- ATTENTION: Le câblage d'usine ne doit pas être changé!

Entretien

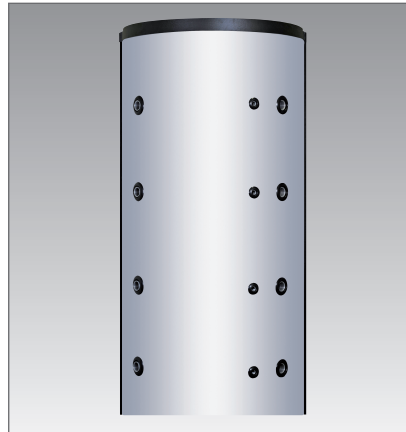
- Les travaux de maintenance, de nettoyage ou tous autres travaux de réparation ou d'entretien nécessaires doivent être effectués uniquement par un personnel qualifié.
- N'essayez jamais de résoudre une incidence ou des défaillances par vous-même.
- Merci de respecter les intervalles d'entretien et de maintenance nécessaires indiqués dans la présente notice de montage.

CARACTÉRISTIQUES TECHNIQUES

Pour des raisons techniques, les formes du fond et du corps peuvent différer de la représentation.



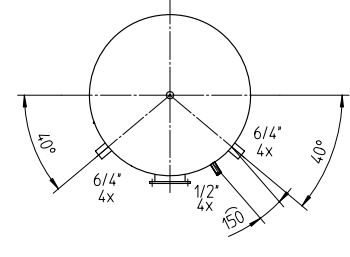
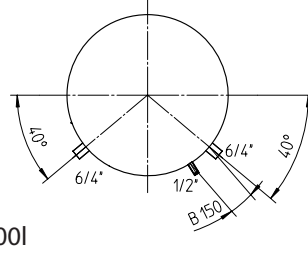
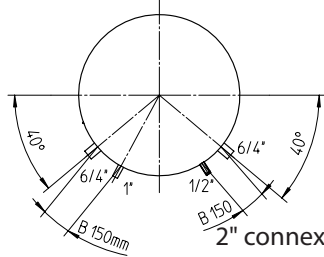
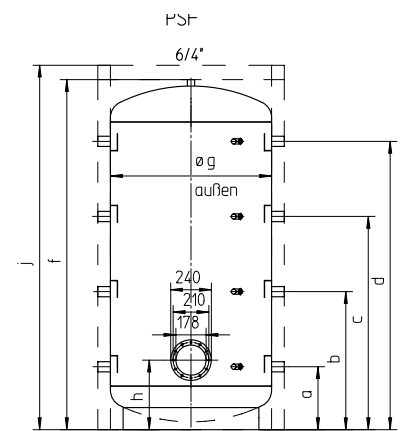
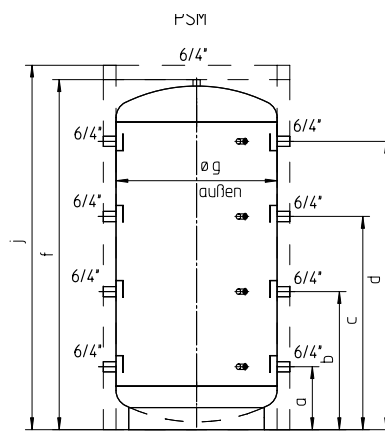
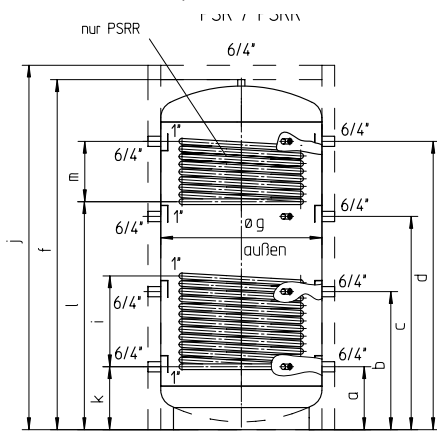
PSR/PSRR - Réservoir d'accumulation avec tuyauterie



PSM - Réservoir d'accumulation



PSF - Réservoir d'accumulation avec bride D 240



Version spéciale:

2" connexions de 3000
PSM/PSR 800 et 1000 avec 2" connexion
PSM/PSR 1500 et 2000 avec 2 1/2" connexion

Capacité nominale l	Dimensions en mm												Dimension de l'inclinaison en mm	l'échangeur			
	a	b	c	d	f	Øg	h	i	j	k	l	m		surface en m ² partie supérieure	partie inférieure	capacité de l partie supérieure	partie inférieure
200	230	630	1030	-	1253	500	-	-	1330	-	-	-	1290	-	-	-	-
300	230	650	1070	1490	1710	500	-	-	1780	-	-	-	1740	-	-	-	-
500	220	620	1010	1390	1640	650	340	495	1725	220	-	-	1670	-	1,8	-	11
800	260	630	1030	1430	1700	790	390	585	1785	260	1070	360	1750	1,8	2,4	11	15
825	260	685	1140	1595	1857	790	-	-	1940	-	-	-	1900	-	-	-	-
1000	310	745	1250	1710	2050	790	390	720	2135	310	1160	540	2090	2,4	3,0	15	19
1250	330	705	1105	1480	1802	1000	-	630	1940	330	-	-	1890	-	3,0	-	19
1500	380	825	1350	1760	2150	1000	415	800	2235	375	1260	500	2270	2,4	3,6	15	22
2000	320	900	1490	2020	2380	1100	423	800	2465	320	1420	540	2460	2,8	4,2	18	26
3000	375	985	1600	2205	2596	1250	460	720	2681	375	1665	540	2650	3,0	4,5	19	29
4000	405	1022	1639	2255	2669	1400	490	720	2754	405	1715	540	2740	3,6	5,0	22	32
5000	455	1065	1680	2285	2770	1600	540	720	2855	455	1745	540	2893	4,2	6,0	26	39

CONDITIONS NÉCESSAIRES AU FONCTIONNEMENT, ET CONSIGNES IMPORTANTES

Le système est destiné à la préparation de l'eau de chauffage au sein de locaux fermés, et ne doit être installé que par des professionnels compétents (respectant les normes pertinentes, telles que ÖNORM B2531-1, DIN 1988). Les réservoirs d'accumulation conviennent à tous les dispositifs de chauffe d'eau et de chauffe centralisée, qu'il s'agisse de chaudières à combustibles solides, au fioul, des pompes à chaleur, des panneaux solaires, ou des chauffe-eaux électriques ou à gaz. Il est également possible de raccorder entre eux et aux batteries plusieurs réservoirs d'accumulation, de sorte que le volume accumulé du réservoir puisse être adapté aux besoins individuels. De plus, les réservoirs d'accumulation peuvent également être utilisés pour accumuler de l'eau froide destinée aux processus de refroidissement ou à la récupération de la chaleur dans des installations industrielles.

Les réservoirs tampon doivent être utilisés exclusivement dans les conditions mentionnées sur la plaque signalétique à une pression de service maximale de 4 bars et sont exclusivement conçus pour le stockage de l'eau de chauffage.

En plus des normes et dispositions légales en vigueur, (ÖVE, ÖNORM, etc.), il convient également de respecter les consignes locales relatives aux centrales électriques et hydrauliques, ainsi que les consignes de montage et mode d'emploi. La préparation de l'eau chaude doit être conforme aux normes en vigueur (par ex. ÖNORM H 5195).

La pièce dans laquelle l'appareil est mis en service ne doit pas être exposée au gel. L'emplacement où sera installé l'appareil doit être choisi de manière à ce que les coûts d'intervention restent le plus bas possible, c'est-à-dire qu'il faut prévoir un accès facile à l'appareil pour réaliser la maintenance nécessaire, une réparation et un remplacement éventuel. Cela signifie que le client final doit prendre toutes les mesures nécessaires au niveau du bâtiment (p.ex. des portes et passages trop étroits) pour que l'on puisse travailler facilement sans être gêné ; ces modifications ne sont pas couvertes par la garantie et la garantie à raison des défauts accordées par le fabricant. Si le réservoir d'accumulation doit être posé, monté et utilisé dans des endroits inhabituels (p.ex. greniers, pièces de vie au sol non résistants à l'eau, débarras, etc.) il faut penser aux éventuelles sorties d'eau et prévoir un dispositif avec écoulement pour collecter l'eau susceptible de couler et éviter ainsi tout dommage indirect. L'appareil doit obligatoirement être monté de manière conforme et être installé et utilisé sur une surface plane pouvant supporter le poids du réservoir d'accumulation rempli d'eau.

Si au moment de la livraison l'appareil comporte un dysfonctionnement, une détérioration ou tout autre défaut ostensible, l'appareil ne doit pas être assemblé, monté et être mis en service. Toute réclamation ultérieure portant sur des appareils raccordés et installés comportant un défaut ostensible est clairement exclue de la garantie et de la garantie à raison des défauts

Attention : Le réservoir d'accumulation ne convient pas à la préparation d'eau potable !

ÉLÉMENT DE CHAUFFAGE À VISSER

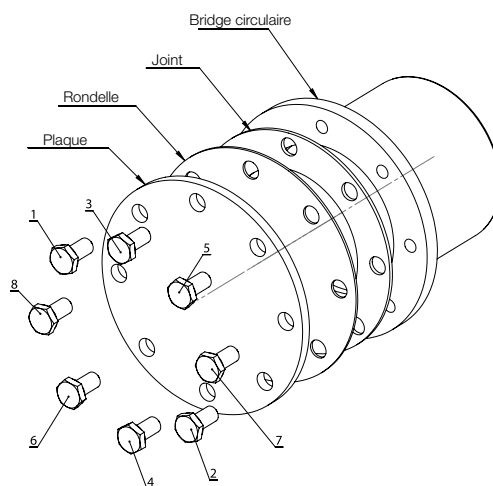
Certains réservoirs d'accumulation sont pourvus d'un manchon 1 ½" qui peut être utilisé pour le montage d'un élément de chauffage électrique à visser destiné à un chauffage d'appoint ou à un réchauffage. Exception: cette adaptation n'est plus possible sur les versions PSRR 1000, 1500 et 2000 litres .

Les éléments de chauffage à visser sont techniquement conçus comme un chauffage d'appoint, et ne doivent par conséquent pas être utilisés comme chauffage permanent.

OUVERTURE D'EMPLACEMENT POUR LA BRIDE (TYPES PSF)

En fonction de la conception de l'installation, il est possible de raccorder des chauffages électriques intégrés ou des échangeurs thermiques au niveau de la bride de la chaudière. Les chauffages électriques intégrés doivent être posés de la manière à ce que le capteur du thermostat soit disposé sur la partie supérieure.

Dans un premier temps, visser les écrous à la main, puis, au moyen d'un moment de torsion, les visser dans l'ordre indiqué, de 23 Nm à max. 25 Nm.



RÉSERVOIR AVEC TUYAUTERIE (TYPES PSR/PSRR)

Avant la mise en service, les échangeurs de tubes doivent être rincés pour éliminer toute impureté du circuit de chauffage.

L'eau de chauffage doit être préparée conformément aux prescriptions et normes nationales (p.ex. ÖNORM H5195) lors de la mise en service et satisfaire aux consignes.

Si le réservoir d'accumulation chauffe au moyen de son échangeur thermique, il faut veiller à ce que la température de l'eau chaude ne dépasse en aucun cas 85 °C, car sinon le limiteur de température de sécurité du chauffage électrique se déclenche et pourrait le mettre hors service.

Les tuyauteries installées (échangeur thermique) dans le réservoir d'accumulation conviennent à un branchement sur un système de chauffe pour la pression et la température indiquées sur la plaque signalétique du réservoir d'accumulation. Une circulation forcée au moyen d'une pompe est alors nécessaire.

Lors de l'installation d'un réservoir d'accumulation avec tuyauterie, il faut installer un organe d'arrêt en amont, afin empêcher le réchauffage dans le circuit de chauffage lorsque le chauffage central et les pompes à chaleur sont mis hors service et lorsque l'appareil fonctionne en mode électrique.

L'échangeur rempli ne doit en aucun cas être fermé, ni en amont, ni en aval, car l'eau se trouvant dans les tuyaux ne peut alors se dilater, et risquerait par conséquent d'endommager l'échangeur thermique.

CONSIGNE DE MONTAGE IMPORTANTE

Lors du montage de l'appareil, respecter les croquis cotés et les plaques indicatrices éventuellement fournies.

ATTENTION: Pour un aménagement résistant aux charges et solide de la surface de montage de l'appareil, ainsi que pour le choix du lieu de montage, il convient de tenir compte du poids du réservoir d'accumulation et du poids de l'eau contenue (du contenu nominal).

Les distances avec les installations de chauffe sont indiquées dans la documentation du fabricant ainsi que dans les décrets correspondants.

Si un réservoir tampon est pourvu d'enveloppes (revêtement) et installé dans de petits espaces étroits, il faut s'assurer que la réglette de raccordement de l'appareil (raccordements d'eau, espace de raccordement électrique ou installation de chauffage) reste accessible et qu'aucune accumulation de chaleur ne se produit. Pour permettre l'extension de la bride de chauffage, un espace libre correspondant doit être disponible. Pour éviter la corrosion, il faut effectuer le remplissage uniquement avec une eau de chauffage prétraitée (par exemple, selon ÖNORM H5195).

Le non-respect de ces règles est considéré comme une utilisation non-conforme et entraîne ainsi l'exclusion des conditions de la garantie en cas de dommage.

Les appareils équipés de chauffages électriques encastrés sont pourvus d'un limiteur de température de sécurité qui déclenche à une température de max. 110°C toute autre chauffe de l'appareil (EN 60335-2-21; ÖVE-EW41, partie 2 (500)/1971). De ce fait, il est indispensable d'opter pour des composants de raccordement (tuyau d'alimentation, circulation, unité avec clapet de sécurité, etc.) qui résistent aux températures de 110°, permettant ainsi d'empêcher tout dommage subséquent en cas de dysfonctionnements éventuels du thermorégulateur.

Le montage et l'installation doivent être effectués uniquement par des personnes autorisées.

L'exploitant de l'installation doit s'assurer que les personnes non qualifiées dans l'utilisation des installations ne sont pas mis en danger.

Afin de pouvoir procéder à une réparation sans problème, au démontage ou au remplacement de l'appareil, il est nécessaire d'effectuer le branchement du réservoir à l'aide d'une connexion amovible (Holländer). Les défauts d'étanchéité du réservoir dus à un raccordement incorrect, ainsi que les dommages directs et indirects qui en découlent sont exclus de la garantie et de la responsabilité fabricant.

Attention : La soupape de sécurité du circuit de chauffage doit permettre une évacuation de l'eau de chauffage qui fuit dans un objet de drainage correspondant.

Pour accroître l'efficacité énergétique, il est recommandé d'isoler les raccordements et les conduites de raccordement en conséquence.

AFFICHAGE DE LA TEMPÉRATURE ET RÉGULATION DE LA TEMPÉRATURE POUR LA POMPE DE SURALIMENTATION

Lors du montage de régulateurs n'étant pas d'origine, il convient de veiller à ce que la température de la chaudière ne puisse pas dépasser la température de service autorisée.

PREMIÈRE MISE EN SERVICE

La pièce dans laquelle l'appareil est mis en service ne doit pas être exposée au gel.

La première mise en service et la première chauffe doivent être surveillées par un professionnel.

Avant la première mise en service de l'installation, le réservoir tampon doit être rempli avec de l'eau de chauffage traitée et être purgé.

Après le réchauffement, la température de consigne et la température réelle doivent correspondre approximativement.

Une fois que la chauffe terminée, la température réglée, la température effective de l'eau prélevée et l'affichage de la température dont l'appareil est éventuellement doté doivent correspondre de manière approximative.

Dans le cas de réservoirs tampon avec des composants électriques, il faut respecter et appliquer toutes les normes et réglementations nationales et internationales en vigueur. Tous les travaux doivent être effectués par un professionnel agréé.

L'arrêt automatique de l'installation, des installations de chauffe électrique éventuellement montées ou du chauffe-eau est à surveiller.

Cet appareil peut être utilisé par des enfants à partir de 8 ans et plus et par des personnes ayant des capacités physiques, sensorielles ou mentales réduites ou un manque d'expérience et de connaissances à condition qu'elles aient reçu une supervision ou des instructions concernant l'utilisation de l'appareil en toute sécurité et qu'elles comprennent les dangers encourus. Les enfants ne doivent pas jouer ni avec l'appareil ni avec son emballage. Le nettoyage et l'entretien par l'utilisateur ne doivent pas être effectués par des enfants, sauf s'ils sont surveillés.

MISE HORS SERVICE, VIDANGE

Si le réservoir d'accumulation reste hors service ou non utilisé pendant une période prolongée, il convient alors de le couper complètement du réseau électrique - désactivez le commutateur d'alimentation ou le coupe-circuit automatique.

Dans les locaux soumis au gel, le réservoir tampon doit être vidé avant le début de la saison froide, ou préparé en conséquence avec de l'antigel.

Attention : Lors de la vidange, il peut y avoir de l'eau très chaude !

En cas de risque de gel, il faut également noter que l'eau peut geler non seulement dans le réservoir tampon et les tuyaux d'eau chaude, mais aussi dans toutes les conduites vers les appareils de chauffage et l'appareil lui-même. Il est donc conseillé de vidanger toutes les robinetteries et conduites d'eau du circuit de chauffage.

CONTRÔLE, MAINTENANCE, ENTRETIEN

Pour nettoyer ou isoler l'appareil, ne pas utiliser de produits abrasifs et aucun diluant de peinture (tels que nitro, trichlore etc.). Le mieux est de procéder à un nettoyage au moyen d'un chiffon mouillé, en y ajoutant quelques gouttes d'un nettoyant ménager liquide. Dans les hôpitaux et d'autres bâtiments publics, les prescriptions en vigueur relatives au nettoyage et à la désinfection sont à respecter scrupuleusement.

L'échangeur thermique à tubes lisses doit être rincé correctement avant la première mise en service, nous conseillons en outre le montage d'un filtre à particules. Si l'échangeur de chaleur à tubes lisses n'est pas utilisé pendant le fonctionnement du réservoir tampon (par exemple, seulement chauffage électrique), il doit être fermé afin d'éviter toute corrosion due à l'eau de condensation qui se forme.

Le vase d'expansion de l'eau de chauffage doit être vérifié régulièrement quant à son fonctionnement adéquat.

Il est recommandé de comparer la température de consigne avec la température ambiante.

Pour les types PSR/PSRR, la stabilité de la température (températures négatives) du circuit solaire doit être contrôlée à intervalles réguliers.

OPTION RACCORDEMENT ÉLECTRIQUE

Consignes générales:

Le branchement sur le secteur électrique doit être conforme aux législations et normes nationales en vigueur, aux conditions de branchement des centrales électriques et hydrauliques locales, ainsi qu'aux consignes de montage et au mode d'emploi, et doit obligatoirement être effectué par électricien titulaire d'une concession. Les mesures de protection prescrites doivent être effectuées minutieusement et assurer qu'en cas de dysfonctionnement ou de panne électrique du réservoir d'accumulation, les autres appareils électriques ne seront pas touchés (par ex. le congélateur, les salles pour utilisation médicale, les unités d'élevage intensif, etc.).

Dans les pièces contenant une baignoire ou un bac de douche, l'appareil doit être installé conformément aux législations et consignes nationales (par ex. OVE-SEV ou VDE).

Les conditions de raccordement technique (CRT) de la société d'approvisionnement en électricité doivent obligatoirement être respectées.

Installer en amont du circuit électrique un interrupteur de protection contre les courants de court-circuit avec un courant de déclenchement $I_{\Delta n} \leq 30\text{mA}$.

Ne raccorder l'appareil qu'à des lignes et conduites fixées.

Un dispositif de séparation sur tous les pôles doit être branché en amont de l'appareil, avec un écartement des contacts d'au moins 3 mm. Cette exigence est par ex. remplie par un disjoncteur de protection de circuit.

Avant la mise en service électrique, il est impératif de remplir d'eau le réservoir d'accumulation.

Conformément aux dispositions de sécurité, le réservoir tampon doit être mis hors tension, être sécurisé contre toute remise sous tension et être vérifié quant à l'absence de tension avant toute intervention. Les opérations sur le système électrique de l'appareil doivent obligatoirement être effectuées par un électricien homologué.

Le raccordement électrique doit toujours être effectué conformément au schéma de raccordement du chauffage intégré utilisé.

GARANTIE, GARANTIE À RAISON DES DÉFAUTS ET RESPONSABILITÉ DU FAIT DES PRODUITS

La garantie à raison des défauts est accordée conformément aux dispositions légales en vigueur en Autriche et dans l'Union Européenne.

1. Pour que les prestations de garantie soient fournies par le fabricant, il faut que la facture payée à l'achat de l'appareil faisant l'objet d'une demande de garantie soit présentée, l'identité de l'appareil devant y être indiquée clairement mentionnant la désignation du type de l'appareil et du numéro de fabrication et devant être prouvée par le demandeur. Seul les CGV ainsi que les conditions de vente et de livraison du fabricant. sont valables.
2. Le montage, l'installation, le raccordement, et la mise en service de l'appareil faisant l'objet de la réclamation doivent avoir été réalisés par un électricien ou un installateur agréés tels qu'ils sont prévus par la loi et décrits dans les consignes de montage et mode d'emploi. Le réservoir tampon avec une isolation externe doit être protégé des rayons du soleil pour éviter la décoloration de la mousse PU et un possible gondolement des pièces plastiques.
3. La pièce dans laquelle l'appareil est mis en service ne doit pas être exposée au gel. L'emplacement où sera installé l'appareil doit être choisi de manière à ce que les coûts d'intervention restent le plus bas possible, c'est-à-dire qu'il faut prévoir un accès facile à l'appareil pour réaliser la maintenance nécessaire, une réparation et un remplacement éventuel. Les coûts pour de modifications nécessaires des conditions des lieux (p.ex. portes et passages étroites) ne font pas l'objet de la garantie commerciale ou légale accordée et ne seront par conséquent pas supportés par le fabricant. Si le chauffe-eau doit être posé, monté et utilisé dans des endroits inhabituels (p.ex. greniers, pièces de vie au sol non résistants à l'eau, débarras, etc.) il faut penser aux éventuelles sorties d'eau et prévoir un dispositif avec écoulement pour collecter l'eau susceptible de couler et éviter ainsi tout dommage indirect, au titre de la responsabilité du fait des produits.
4. La garantie devient caduque dans les cas suivants :
Transport non conforme, usure normale, dommages causés volontairement ou par négligence, violence de toute nature, dommages mécaniques, dommages dus au gel ou au dépassement même unique de la pression de service indiquée sur la plaque signalétique, utilisation de composants et de pièces non standard, rupture de pièces en verre et en plastique, éventuelles différences de couleur, dommages causés par une utilisation non-conforme, notamment par le non-respect de la notice de montage et d'utilisation (notice d'utilisation et d'installation), dommages causés par des influences extérieures, raccordement électrique incorrecte, dommages de corrosion à la suite d'une eau de chauffage préparée de manière incorrecte, écarts entre la température réelle de l'eau et la température de consigne, poursuite de l'utilisation malgré un défaut, modification non autorisée de l'appareil, installation de composants supplémentaires qui n'ont pas été testés avec l'appareil, réparations effectuées de manière non-conforme, manque d'eau, incendie, crues, inondations et submersions, foudre, surtensions, panne de courant ou autres forces majeures, utilisation de composants non-originaux et étrangers à l'entreprise, tels que le thermoplongeur, le thermostat, le thermomètre, l'échangeur de chaleur à tubes à ailettes, etc., contaminations par des corps étrangers ou influences électrochimiques, non-respect des documents de conception, nettoyage et manipulation inexistantes ou incorrectes et écarts par rapport à la norme qui réduisent la valeur ou la fonctionnalité de l'appareil seulement légèrement. De manière générale, toutes les lois et réglementations nationales pertinentes doivent être respectées.
5. Si la réclamation est justifiée, vous devez la signaler au service après-vente la plus proche du fabricant La société se réserve le droit de choisir entre le remplacement d'une pièce défectueuse, d'une réparation de l'appareil défectueux ou d'un remplacement contre un appareil en bon état de même valeur. Par ailleurs, le fabricant se réserve expressément le droit d'exiger de l'acheteur qu'il lui envoie l'appareil faisant l'objet de la réclamation. La date de la réparation ou d'un remplacement est déterminée par le fabricant !
6. Seules les personnes habilitées par le fabricant ont le droit d'effectuer de réparations dans le cadre de la garantie. Les pièces remplacées redeviennent la propriété du fabricant S'il s'avère nécessaire d'effectuer des réparations sur le chauffe-eau dans le cadre de la révision de l'appareil, celles-ci vous seront facturées sous forme de coûts de réparation et de coûts de matériel correspondants.
7. En cas d'interventions externes que nous n'aurons pas autorisées expressément, même si ces dernières sont réalisées par un installateur agréé, vous perdrez tout droit à la garantie. Nous ne prendrons en charge les coûts engendrés par des réparations réalisées par de tierces personnes que si le fabricant a reçu une demande de réparation pour défauts et que la société n'a pas rempli ses obligations de changer ou réparer l'appareil ou qu'elle ne l'a pas fait dans un délai convenable.
8. Le délai de garantie n'est ni renouvelé ni prolongé lorsqu'une intervention est effectuée sous garantie, que des prestations de garantie sont fournies et que des travaux de service et d'entretien sont réalisés.
9. Les dommages provoqués durant le transport ne seront vérifiés et éventuellement reconnus que s'ils sont communiqués au fabricant par écrit au plus tard un jour ouvrable après livraison.

10. Toutes les demandes allant au-delà des prestations de garantie, telles que les demandes de dommages et intérêts ou d'indemnisation pour dommages indirects, sont exclues, en cas de recevabilité juridique. Les heures de travail proportionnelles correspondant aux réparations et les coûts engendrés par la remise de l'installation dans son état d'origine sont entièrement à la charge de l'acheteur. La garantie accordée ne s'étend qu'aux réparations et au remplacement de l'appareil conformément à cette déclaration de garantie. Les clauses des conditions de vente et de livraison du fabricant restent valables dans leur totalité dans la mesure où elles ne sont pas modifiées par les présentes conditions de garantie.
11. Les prestations fournies en dehors du cadre de ces conditions de garantie seront facturées.
12. Pour que les prestations de garantie soient fournies par le fabricant, il faut d'une part que l'appareil ait été payé dans son intégralité au fabricant et d'autre part que le demandeur ait rempli la totalité de ses obligations vis-à-vis du vendeur.
13. Pour obtenir des droits conformément à la loi autrichienne sur la responsabilité du fait des produits en vigueur, il faut noter :

Les demandes éventuelles déposées au titre de la responsabilité produit pour régler les dommages dus au vice d'un produit (p.ex. une personne subit un dommage corporel ou sa santé est mise en danger ou un autre objet est endommagé par le ballon) ne sont justifiées que si toutes les mesures et tous les impératifs prescrits nécessaires au parfait fonctionnement de l'appareil en conformité avec les normes ont été respectés. Ceux-ci comprennent, par exemple, le raccordement à la bonne tension de service, empêcher les dommages causés par une mauvaise utilisation, etc. Ces exigences doivent être définies à partir du fait qu'en respectant toutes les dispositions (normes, notices d'installation et d'exploitation, directives générales, etc.), le défaut sur l'appareil ou le produit causant le dommage secondaire n'aurait pas eu lieu. En outre, il est essentiel pour la gestion que les documents nécessaires tels que la désignation et le numéro de fabrication du réservoir tampon, la facture du vendeur et du concessionnaire d'exécution, ainsi qu'une description de la panne soient présentés pour l'examen technique en laboratoire du réservoir tampon en cause (absolument nécessaire, puisqu'un expert examine le réservoir tampon et analyse la cause du défaut). Afin d'éviter tout échange involontaire du réservoir tampon pendant le transport, le réservoir tampon doit être pourvu d'un marquage étanche bien lisible (de préférence avec l'adresse et la signature du client final). Une documentation photographique correspondante de l'étendue des dommages, de l'installation et de la position du défaut du réservoir tampon est nécessaire. En outre, le fabricant se réserve expressément le droit d'exiger de l'acheteur la présentation des documents et appareils ou pièces détachées nécessaires pour résoudre la situation. L'obligation de la victime de prouver entièrement que le dommage a été causé par le produit du fabricant est la condition préalable à l'exécution des prestations fondées sur la responsabilité du fait des produits. Les demandes de dommages et intérêts ne sont acceptées conformément à la loi autrichienne sur la responsabilité produit que pour la part de la valeur dépassant 500 EUR (franchise). En attendant la résolution des faits et des circonstances, ainsi que la détermination de l'origine causale déclenchant le défaut, une possible responsabilité du fabricant est décidément exclue. Le non-respect du manuel d'utilisation et de montage et des normes applicables doit être considéré comme une négligence et entraîne l'exclusion de toute responsabilité dans le cadre des demandes de dommages et intérêts.

Les images et données sont mises à disposition à titre indicatif et peuvent être modifiées sans préavis dans le cadre d'améliorations techniques.

Sous réserve d'erreurs d'impression et modifications techniques.

FICHE DE PRODUIT ERP

Type	Capacité de stockage L	Classe d'efficacité	Pertes statiques W
PSM 200	200	B	54
PSM 300	300	B	69
PSM 500	500	C	85
PSM 800	800		108
PSM 825	825		110
PSM 1000	1000		126
PSM 1250	1250		140
PSM 1500	1500		153
PSM 2000	2000		180
PSM 3000	3000		230
PSM 4000	4000		272
PSM 5000	5000		306
PSF 500	500	C	90
PSF 800	800		114
PSF 1000	1000		132
PSF 1500	1500		159
PSF 2000	2000		187
PSF 3000	3000		236
PSF 4000	4000		278
PSF 5000	5000		312
PSR 500	500	C	85
PSR 800	800		108
PSR 1000	1000		126
PSR 1250	1250		140
PSR 1500	1500		153
PSR 2000	2000		180
PSR 3000	3000		230
PSR 4000	4000		272
PSR 5000	5000		306
PSRR 800	800		108
PSRR 1000	1000		126
PSRR 1500	1500		153
PSRR 2000	2000		180
PSRR 3000	3000		230
PSRR 4000	4000		272
PSRR 5000	5000		306

SPLOŠNI POGOJI PRIKLOPA IN GARANCIJA

Zalogovnik toplote

PSR-PSRR

PSM

PSF

Posredovati uporabniku!

SPOŠTOVANI UPORABNIK

Odločili ste se za nakup sistemskega zalogovnika (t.i. bojler v boilerju) proizvedenega v podjetju Austria Email.

Zahvaljujemo se Vam za izkazano zaupanje!

Prejeli boste visoko učinkovit produkt, zasnovan skladno z najnovejšimi smernicami proizvodnje ter proizveden skladno z vsemi veljavnimi predpisi in standardi. Postopek emajliranja, razvit do potankosti, temelji na osnovi nenehnih raziskav in razvoja, kot tudi na neprestanem razvoju nadzora tehnološkega postopka izdelave ter je zagotovilo za grelnik vode tehničnih lastnosti, katere boste vedno cenili.

Vgradnja in prvi zagon morata biti vedno izvedena s strani strokovne osebe in vedno v skladu z navodili proizvajalca.

Vse pomembne informacije za sestavo ter varno uporabo so navedene v dotičnih navodilih. Vendar kljub temu, dovolite strokovni osebi, katera bo izvajala zagon podučitev o funkciji in uporabi produkta. Vedno pa Vam je na voljo naša pomoč strankam.

Želimo Vam prijetno uporabo našega zalogovnika toplote.

VARNOSTNI NAPOTKI

Splošno

- Ta hranilnik lahko otroci od 8 leta in osebe z omejenimi fizičnimi, čutilnimi ali miselnimi sposobnostmi oziroma pomanjkljivimi izkušnjami in znanjem uporabljajo le, če so bili poučeni o varni uporabi naprave in razumejo nevarnosti, do katerih lahko pride pri taki uporabi. Otroci se s hranilnikom in embalažo ne smejo igrati. Naprave ne smejo čistiti in vzdrževati otroci brez nadzora odrasle osebe.
- Hranilnik smete namestiti in uporabljati le v skladu s temi navodili oz. ustreznimi tehničnimi informacijami. Vsaka drugačna uporaba je nepravilna in ni dovoljena.
- Okvarjenega hranilnika ni dovoljeno uporabljati.
- Obstaja nevarnost opeklin zaradi vroče vode ali vročih sestavnih delov (npr. armature, odtočne cevi za vročo vodo itd.)
- Če uporabljate vgradni električni grelec, morate zagotoviti ustrezno zaščito pred korozijo.
- Uporabljajte samo originalne dodatne opreme in originalne rezervne dele od proizvajalca.

Namestitev in prvi zagon

- Namestitev in prvi zagon lahko izvede samo strokovno usposobljeno osebje, ki s tem prevzema odgovornost za pravilno montažo v skladu z veljavnimi zakoni, standardi in smernicami.
- Hranilnik se lahko s pomočjo stenske konzole pritrdi na steno, ki mora biti dovolj nosilna (upoštevajte skupno težo napolnjenega hranilnika), ali pa se ga pritrdi na priložene nastavljive nogice in namesti na ravno in vodoravno površino. Prepričajte se, da je podlaga na mestu postavitve dovolj trdna.
- Hranilnik lahko namestite le v suhih prostorih, zaščiteneh pred zmrzaljo. Če obstaja nevarnost zmrzali, je treba hranilnik v celoti izprazniti.
- Nazivnega tlaka, ki je naveden na tipski tablici, ni dovoljeno preseči.
- Pri namestitvi hranilnika je treba upoštevati, da lahko pride do uhajanja vode, zato je treba namestiti ustrezno posodo in zagotoviti možnost odtoka v odvodni jašek.
- Po zagonu je treba preveriti tesnjenje hranilnika in vseh povezav.

Električni priklop

- Hranilnik lahko priključi na fiksno napeljavo le strokovno usposobljeno osebje v skladu s strokovnimi standardi in zakoni.
- Pred električnim tokokrogom je treba vklopiti tokovno zaščitno stikalo s sprožilnim tokom $I_{\Delta N} \leq 30\text{mA}$.
- Pred delom na hranilniku morate izklopiti napetost in preveriti, če je naprava dejansko brez napetosti, ter jo zaščititi pred morebitnim ponovnim vklopom.
- V kolikor je priključni kabel poškodovan, takoj izklopite napajanje (glavno varnostno stikalo) in pokličite strokovnjaka!
- Priključnih kablov ne smete nikoli podaljševati ali prekiniti.
- **POZOR:** Tovarna kablov se ne sme spremeniti!

Vzdrževanje

- Vzdrževanje, čiščenje in morebitna potrebna popravila ali servisna dela lahko izvajajo samo strokovno usposobljene osebe.
- Nikoli ne poskušajte sami odpraviti napak in motenj.
- Upoštevajte potrebne intervale za servis in vzdrževanje v skladu s temi navodili za uporabo in montažo.

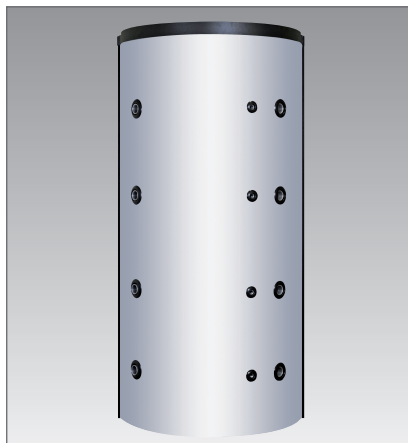
TEHNIČNI PODATKI

Zaradi tehničnih razlogov proizvodnje, lahko pride do odstopanja zasnove dana in pokrova.



PSR/PSRR – Zalogovnik s cevnim toplotnim prenosnikom

PSR / PSRR



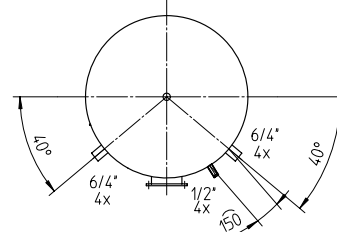
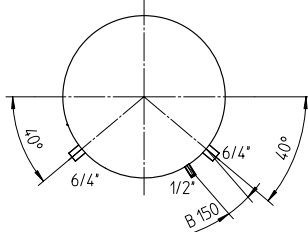
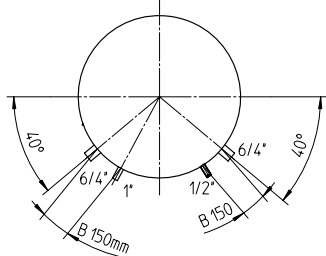
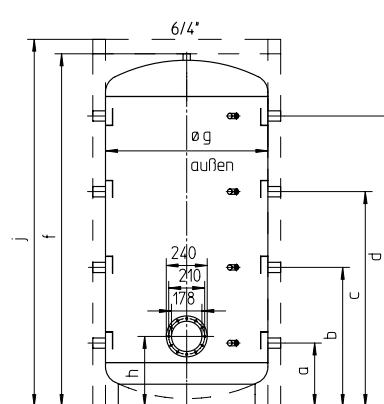
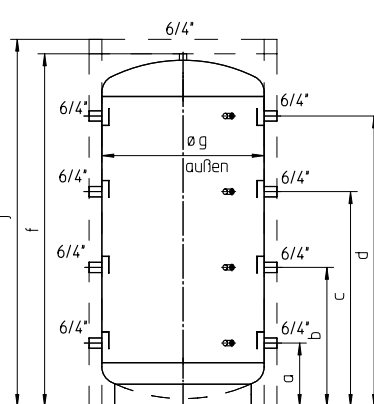
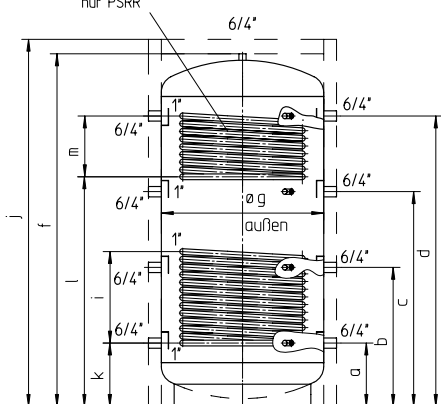
PSM – Zalogovnik toplote

PSM



PSF – Zalogovnik s prirobnico D 240

PSF



Posebne dimenzije:

2" povezave iz 3000L
PSM/PSR 800 in 1000 z 2" priključki
PSM/PSR 1500 in 2000 z 2 1/2" priključki

Volumen l	Dimenzije v mm												Prekucna višina mm	Toplotni prenosni			
	a	b	c	d	f	Øg	h	i	j	k	l	m		Površina m ² spodaj	Površina m ² zgoraj	Volumen l spodaj	Volumen l zgoraj
200	230	630	1030	-	1253	500	-	-	1330	-	-	-	1290	-	-	-	-
300	230	650	1070	1490	1710	500	-	-	1780	-	-	-	1740	-	-	-	-
500	220	620	1010	1390	1640	650	340	495	1725	220	-	-	1670	-	1,8	-	11
800	260	630	1030	1430	1700	790	390	585	1785	260	1070	360	1750	1,8	2,4	11	15
825	260	685	1140	1595	1857	790	-	-	1940	-	-	-	1900	-	-	-	-
1000	310	745	1250	1710	2050	790	390	720	2135	310	1160	540	2090	2,4	3,0	15	19
1250	330	705	1105	1480	1802	1000	-	630	1940	330	-	-	1890	-	3,0	-	19
1500	380	825	1350	1760	2150	1000	415	800	2235	375	1260	500	2270	2,4	3,6	15	22
2000	320	900	1490	2020	2380	1100	423	800	2465	320	1420	540	2460	2,8	4,2	18	26
3000	375	985	1600	2205	2596	1250	460	720	2681	375	1665	540	2650	3,0	4,5	19	29
4000	405	1022	1639	2255	2669	1400	490	720	2754	405	1715	540	2740	3,6	5,0	22	32
5000	455	1065	1680	2285	2770	1600	540	720	2855	455	1745	540	2893	4,2	6,0	26	39

POGOJI DELOVANJA IN POMEMBNE INFORMACIJE

Zalogovnik vode je namenjen izključno ogrevanju vode v zaprtih prostorih in je lahko vgrajem le s strani strokovno usposobljene osebe (skladno z vsemi lokalnimi predpisi in zakoni, kot na primer B. ÖNORM B2531-1; DIN 1988). Zalogovniki toplote Austria Email so primerni za uporabo z vsemi kurilnimi napravami (oljni gorilniki, peči na trda goriva, plinski kotel, toplotna črpalka, solarni sistem ali elektro grelnik). Možna je povezava več zalogovnikov toplote skupaj. Na tak način lahko individualno prilagajamo potreben volumen, odvisno od potreb. Možna je tudi uporaba zalogovnikov toplote kot hranilniki hladu ali pa v industrijskih aplikacijah za skladiščenje odpadne toplote/hladu.

Zalogovnik toplote se lahko uporablja izključno v okvirih tehničnih omejitev navedenih na napisni ploščici zalogovnika, z najvišjim dovoljenim obratovalnim tlakom 3 bar.

Pri vgradnji je potrebno upoštevati vse mednarodne in lokalne predpise ter standarde (ÖNORM B 2531, DIN 1988 (EN 806), DIN 1717, VDI 2035).

Prostor v katerem je nameščen zalogovnik toplote mora biti zaščiten pred zmrzaljo. Sestava naj pokaže v dovolj velikem prostoru, da je možen nemoten dostop za potrebe morebitnega servisiranja in vzdrževanja ali morebitne potrebne zamenjave grelnika vode. To pomeni, da mora vsa cevno povezavo za nepoten servis pripraviti/odstraniti končni uporabnik. V primeru vgradnje zalogovnika toplote na nenavadnih mestih (podstrešje, bivalni prostori, skladiščne sobe, itd) je potrebno predvideti možnost iztoka vode, posledično je potrebno zagotoviti ustrezen odtok, da se prepreči nastanek morebitnih sekundarnih škod. Zalogovnik toplote naj bo sestavljen in postavljen na mesto, katero je ustrezno za obtemnitev s težo zalogovnika toplote napolnjenega z vodo.

V primeru, da so na zalogovniku toplote ob dostavi vidne kakršne koli poškodbe ali napake, take naprave ne vgrajajte. Za vse naprave, katere so bile očitno vgrajene ter predene v uporabo, kljub poškodbam, ne veljajo pogoji garancije.

Pozor: zalogovnik toplote ni primeren za segrevanje sanitarne (pitne) vode!

VIJAČNI GRELNI ELEMENT

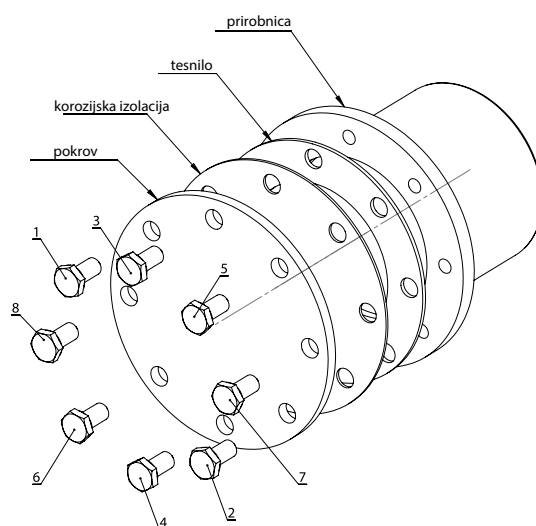
Pri določenih zalogovnikih toplote je nameščen 1 ½" priključek, namenjen vgradnji vijačnega elektro grelca, za dogrevanje ali temperiranje zalogovnika toplote. Izjeme: PSRR 1000, 1500 in 2000 litrov. Tehnična zasnova vijačnega grelnega elementa je namenjena t.i. dopolnilnemu dogrevanju in ne za stalno ogrevanje.

PRIROBNIČNA ODPRTINA (TIP PSF)

Odvisno od zasnove sistema, je možno na prirobnično odprtino namestiti električni grelni element ali dodaten cevni toplotni izmenjevalec.

Električni grelni element mora biti vgrajen na način, da je temperaturno zaznavalo vedno v zgornjem položaju.

Vijake prirobničnega pokrova je potrebno priviti ročno in jih nato zatisniti v prikazanem vrstnem redu. Dovoljena je uporaba navora med 23 in 25 Nm.



ZALOGOVNIK TOPLOTE S CEVNIM TOPLOTNIM PRENOSNIKOM (PSR)

Cevni toplotni prenosnik oziroma cevna toplotna prenosnika je potrebno pred zagonom sistem izplakniti, da se izognemo vnosu morebitnih nečistoč iz ogrevalnega sistema. Ogrevna voda mora biti v skladu z vsemi lokalnimi predpisi in standardi.

Ogrevna voda v cevniem prenosniku toplote ne sme preseči 85°C, saj se lahko v nasprotnem primeru sproži varnostni izklop elektro grelca in povzroči nedelovanje le-tega.

Cevni toplotni prenosnik je primeren za uporabo skladno z tehničnimi navodili navedenimi na napsini ploščici zalogovnika toplote. Za pravilno delovanje cevnega prenosnika toplote je potrebna prisilna cirkulacija z uporabo obtočne črpalke.

Priporočena je izvedba priklopa cevnega toplotnega prenosnika z uporabo zapornih ventilov, da preprečimo uhajanje toplote oziroma hladu iz zalogovnika toplote, ko/če kurilna naprava ni v funkciji. Vendar v nobenem primeru ne smeta biti zaprta ventila zaprta v času delovanja (segrevanja) zalogovnika toplote, saj lahko pride do poškodb cevnega toplotnega prenosnika zaradi temperaturnih raztezkov vode.

POMEMBNE INFORMACIJE ZA VGRADNJO

Pri vgradnji moramo biti pozorni na vsa navodila in oznake na zalogovniku toplote.

Pozor: pri določitvi mesta namestitve zalogovnika toplote je potrebno upoštevati težo zalogovnika toplote napolnjenega z vodo ter določiti ustrezno, statično stabilno, mesto namestitve.

Potrebno je upoštevati potreben razpoložljiv prostor za nemoteno vgradnjo in izvedbo povezave zalogovnika toplote v sistem ogrevanja. Pri izvedbah s prirobnično odprtino je potrebno zagotoviti minimalno 500 mm prostora pred prirobnično odprtino.

Da se prepreči morebitno korozijo, naj se voda v zalogovniku toplote ne polni stalno.

Neupoštevanje zgoraj navedenega se smatra kot kršenje pogojev uporabe in s tem preneha odškodninska ali garancijska odgovornost proizvajalca.

Vgrajen varnosti element električnega grelca preprečuje segrevanje, ko/če je dosežena temperatura 110°C in takoj izklopi delovanje električnega grelca (EN 60335 -2-21; ÖVE-EW41, del 2 (500) / 1971). Pri vgradnji povezovalnih elementov (vodovodne cevi, vodovodni povezovalni elementi, varnostni elementi/ventili, itd.) je potrebno izbrati ustrezne, da lahko prenesejo temperature do 110°C, saj se tako prepreči morebitne poškodbe inštalacij ob nepravilnem delovanju električnega grelca.

Vgradnja mora biti izvedena izključno s strani strokovno usposobljene osebe.

TEMPERATURNI PRIKAZOVALNIK, TEMPERATURNI NADZOR IN POLNILNA ČRPALKA

V primeru, uporabe zunanje upravljalne enote, je potrebno zagotoviti, da temperatura v zalogovniku toplote med delovanjem ne preseže 95°C.

PRVI ZAGON

Prostor kjer je nameščen zalogovnik toplote mora biti zaščiten pred negativnimi temperaturami. Polnjenje in prvi zagon sistema mora nadzirati strokovno usposobljena oseba. Zalogovnik toplote mora biti napolnjen z vodo preden se ga priključi na električno omrežje in prične z zagonom. Med polnjenjem naj bodo odprti vsi prelivni ventili, da lahko zalogovnik toplote napolnimo v celoti in zagotovimo izločanje zračnih žepov. Vsi priključki, tudi tovarniški (prirobnica) morajo biti preverjeni za tesnenje. Med zagonom je potrebno preveriti delovanje vseh zapornih in varnostnih elementov.

Ko je zalogovnik toplote segret morajo vsi temperaturni indikatorji delovati pravilno (upoštevajoč temperaturno histerezo in morebitne toplotne izgube).

Zaradi načina delovanja temperaturnega upravljalnika (histerezna zanka ± 7 K) in možnih toplotnih izgub (ohlajanje cevnega razvoda), je potrebno upoštevati možnost odstopanja temperatur ± 10 K.

Volumen vode v zalogovniku toplote se ob segrevanju spreminja.

Presežek vode, nastal zaradi temperaturnega segrevanja, mora biti absorbiran z ustrezno raztežno posobo. Velikost raztezne posode se določi skladno z velikostjo sistema ter pravili stroke.

Potrebno je preveriti delovanje vseh odklopnih stikal električnih grelnih elementov.

Pozor: vsi odtočni elementi tople vode se lahko zelo segrejejo!

PRAZNIENJE SISTEMA

Če zalogovnik toplote ni v uporabi ali ni v uporabi dalj časa, ga je potrebno odklopiti iz napetostnega omrežja (morebitni električni grelnik). Izklopite glavno stikalo ali morebitno avtomatsko odklopno stikalo.

V prostorih z možnostjo zmrzali je potrebno zalogovnik toplote izprazniti pred pričetkom hladnega obdobja, ravno tako, če zalogovnik toplote ostane v neuporabi več zaporednih dni.

Pozor: pri praznjenju lahko izteče vroča voda!

V primeru nevarnosti zmrzali je potrebno posvetiti pozornost ne zgolj zalogovniku toplote, temveč tudi povezovalnim cevni inštalacijami, tudi povezavi na dobavo hladne vode iz omrežja. Priporočena je izpraznitev vseh cevni povezav in varnostnih elementov.

Pri ponovnem polnjenju sistem je potrebno napolniti zalogovnik toplote v celoti in ga pred uporabo ponovno odzračiti morebitnih zračnih žepov.

KONTROLA IN VZDRŽEVANJE

Med segrevanjem vode mora voda vidno kapljati iz otoka varnostnega ventila (odvečna voda kaplja iz odtoka prelivne mešalne baterije v primeru netlačne povezave). Volumna odvečne vode, nastale kot posledica temperaturnega raztezanja, je cca. 3,5% volumna celotnega grelnika vode, segretega na temperaturo 80°C.

Delovanje varnostnega ventila je potrebno preverjati mesečno. Ko je položaj gumba varnostnega ventila v poziciji "test" ali v dvignjenem položaju, mora iz odtoka varnostnega ventila prosto teči voda, v odtok izpusta varnostnega ventila.

Pozor: Med preizkušanjem delovanja varnostnega ventila se lahko elementi priklopa hladne vode na grelnik vode segrejejo.

Za čiščenje ne uporabljajte agresivnih čistilnih sredstev ali razredčil. Za čiščenje predlagamo uporabo bombažne krpe z dodanim standardnim detergentom (zelo blaga razmaščevalna sredstva). V bolnišnicah in ostalih zgradbah javnega značaja je potrebno upoštevati vse higienske standarde.

Cevni toplotni prenosnik je potrebno pred zagonom izplakniti, da se izločijo morebitni tujki. Priporočena je vgradnja cevne filtra za nemoteno delovanje sistema. Če cevni toplotni prenosnik ni v uporabi, ga je potrebno napolniti z mešanico vode in protizmrzovalnega sredstva (glikol), da se prepreči nastanek korozije zaradi kondenzacije. Pri tem je potrebno paziti, da cevni toplotni prenosnik ni zaprt na obeh straneh, zaradi temperaturnega raztezanja medija v prenosniku.

Grelnik vode se lahko uporablja izključno in samo v skladu z tahničnimi navodili ter označno ploščo nalepljeno na grelniku vode. Poleg upoštevanja vseh lokalnih zakonov in predpisov, je potrebno upoštevati pogoje lokalnega distributerja dobave električne energije in vode, ter Navodila za vgradnjo in uporabo.

Prostor v katerem je nameščen grelnik vode mora biti zaščiten pred zmrzaljo. Sestava naj pokaže dovolj velikem prostoru, da je možen nemoten dostop za potrebe morebitnega servisiranja in vzdrževanja ali morebitne potrebne zamenjave grelnika vode. V primeru uporabe na območju z prekomerno visoko vsebnostjo vodnega kamna, priporočamo namestitev ustrezne naprave za zniževanje vsebnosti vodnega kamna. Za nemoteno delovanje grelnika vode in segrevanje sanitarne vode mora voda iz omrežja zadostiti nacionalnim predpisom in zakonom (t.i. Zakon kakovosti vode za potrebe uporabe ljudi, TWV, Federal Law Gazette II no. 304/2001).

PRIKLOP ELEKTRIKE

Vgradnja in zagon grelnega elementa je dovoljena izključno strokovno usposobljenim in pooblaščenim osebam, katere prevzemajo odgovornost za pravilno vgradnjo in nastavitve delovanja. Kot osnovno pravilo, mora biti električna povezava izvedena skladno z vezalno shemo, tipsko za posamezni električni grelec (prilžena dobavljenemu električnemu grelcu)!

Zagotovite ustrezno/pravilno napajalno napetost!

Vsi izpostavljeni kovinski deli grelnika vode in električnega grelca morajo biti ustrezno zaščiteni!

Vsepolni odklopnik z 3 mm razmikom mora biti vgrajen v napajalni verigi. Dovoljena je uporaba avtomatskega tokovnega odklopnika. Povezovalni kabel mora biti nameščen v priklopno mesto električnega grelnika skozi pripravljeno mesto s priloženim uvodnim vijakom. Le-ta mora biti ustrezno zatisnjen, da se prepreči možnost zvižanja ali izvleka napajalnega kabla.

Povezava na električno omrežje mora biti izvedena skladno z vsemi mednarodnimi in lokalnimi navodili ter varnostnimi standardi, povezovanje in priklop je dovoljena izključno strokovno usposobljeni in pooblaščenim osebi. Vse tokovne meritve naj bodo izvedene natančno in strokovno, da v primeru motenj delovanja električnega grelca ne pride do vpliva ostalih, v električno omrežje povezanih naprav (zamrzovalniki, bolniške sobe, prostori za intenzivno nego, itd.).

Pri vgradnji direktno v kopalniške prostore, je potrebno upoštevati zavezujoče varnostne standarde in pravila.

Tehnične zahteve lokalnega dobavitelja električne energije (TAB) morajo biti izpolnjene v celoti.

Tokovni odklopnik z odklopnim tokom $I_{\Delta n} \leq 30$ mA mora biti v vezavi pred električnim priklopom.

Električni priklop je dovoljen le z uporabo certificiranih kablov ustreznega preseka.

GARANCIJA IN PRODUKTNA ODGOVORNOST

Garancijski pogoji so skladni z direktivami Republike Avstrije in direktivami EU.

1. Predpogoj za spoštovanje garancijskih pogojev s strani proizvajalca (v nadaljnjem besedilu: proizvajalec) je predložitev plačanega računa za nakup zadevne naprave, pri čemer mora biti identiteta naprave, vključno z modelom in serijsko številko navedena na računu, ki ga je tožeča stranka zahtevka predložila. Veljajo izključno Splošni pogoji, Splošni pogoji prodaje in dostave proizvajalca.
2. Vgradnja, električni in vodovodni priklop ter zagon zadevne naprave morajo biti, kakor je to predpisano zakonsko in v navodilih za vgradnjo in delovanje, ter je bila izvedena s stranu strokovno usposobljene osebe, ki je sledila vsem potrebnim predpisom. Grelnik tople vode (brez zunanjičnega plašča ali plastičnega pokrova) mora biti zaščiten pred izpostavljenostjo neposredni sončni svetlobi, da se prepreči razbarvanje poliuretanske pene in morebitno pokanje plastičnih delov.
3. Območje, v katerem obratuje naprava mora biti zaščiten pred zmrzovanjem. Naprava mora biti nameščena na mesto, kjer je enostavno dostopna za vzdrževanje, popravila in morebitno zamenjavo. Stroške za morebitne potrebne spremembe prostorov (npr.: vrata in preveč ozki prehodi) se z izjavo o jamstvu in garancijo ne ureja, zato se jih zavrača s strani proizvajalca. Pri namestitvi in delovanju grelnika vode na nenavadnih lokacijah (npr.: podstrešija, notranji prostori z na vodo občutljivimi tlemi, omare itd), je potrebno predvideti morebitno puščanje vode in namestiti sredstva, za lovljenje vode, da se prepreči sekundarne škode v okviru odgovornosti za izdelke.
4. Garancijski zahtevki ne bodo izpolnjeni zaradi: neprimerne transporta, normalne obrabe, namerno ali iz maloma nosti povzročene škode, uporaba sile katere koli vrste, mehanske poškodbe ali poškodbe zaradi zmrzali ali poškodbe kot posledica prekomernega delovnega tlaka, kot navedenega na tipski tablici (čeprav samo enkrat), uporabe priključnih armatur, ki niso v skladu s standardom, uporaba prekinjene povezave grelnika vode, uporabe nestandardnih vodovodnih priključnih in povezovalnih elementov. Poškodbe stekla in plastičnih delov, možnih barvnih razlik, poškodbe zaradi nepravilne uporabe, zlasti neupoštevanja navodil za vgradnjo in obratovanje, poškodbe zaradi zunanjih vplivov, ki povezuje nepravilne napetosti, poškodbe zaradi korozije kot posledica agresivnih voda (voda ni primerna za pitje), v skladu z nacionalnimi predpisi (Npr.: avstrijska odredba o pitni vodi, TWV -. uradni list II št 304/2001), odstopanja med dejansko temperaturo pitne vode v grelniku vode in temperaturo izročne vode do 10K (histereza električnega grelca in upoštevanje ohlajanja vode v cevovodih), nadaljnje uporaba, kljub pojavu napake, nedovoljenimi posegi v napravo, vgradnja dodatnih komponent, ki niso bili testirani skupaj z napravo, nepravilno izvajanje popravila, nezadostna prevodnost vode ($>150\mu\text{s}/\text{cm}^2$), operativne obrabe magnezijeve anode, naravna tvorbe vodnega kamna (obloge), pomanjkanje vode, požara, poplave, strele, prenapetosti, izpada električne energije ali drugih vrst višje sile. Uporaba neoriginalnih nadomestnih delov, kot so na primer grelni elementi, zaščitna anoda, termostat, termometer, rebrasti cevni to $>150\mu\text{s}/\text{cm}^2$ plotni izmenjevalec, itd, delov nameščenih v neizoliranem stanju, vdora tujkov ali elektrokemičnih vplivov, zaradi neupoštevanja projektne dokumentacije, nepravčasno in nedokumentiranega servisnega pregleda zaščitne anode, zaradi nepravilnoega čiščenja in delovanje, kot tudi zaradi vsakega odstopanja od standardov, ki zmanjšujejo vrednost ali funkcionalnost naprava. Poleg tega se ne sme spremeniti prvotno namestitev na mestu vgradnje pred pregledom s strani proizvajalca ali strokovnjaka imenovala, pretvoriti ali razstaviti. Vse spremembe v prvotni montažno razmer na terenu vodi v takojšnjo izključitev vseh možnih terjatev iz naslova jamstva, garancije in odgovornosti za izdelke. Potrebno je zagotoviti temeljno skladnost z vsemi predpisi v ÖNORM B 2531, DIN 1988 (EN 806), DIN 1717, VDI 2035 ali ustreznih nacionalnih predpisov in zakonov.
5. Utemeljen zahtevk je treba prijaviti na najbližji lokaciji kupca. Proizvajalec si rezervira pravico zamenjati ali popraviti pokvarjen del ali odloči, ali je treba okvarjeno napravo zamenjati z napravo enake funkcionalnosti. Proizvajalec si poleg tega izrecno pridržuje pravico, da zahteva, da kupec vrne reklamirano napravo. Datum popravilo ali zamenjavo bodo določeni s Prod. V roku 5 dni!
6. Popravila pod garancijsko dobo se izvajajo le pooblaščen osebe, ki jih je odobril proizvajalec. Zamenjani deli postanejo last proizvajalca. Če bodo potrebna kakršna koli popravila grelnika vode, se potrebna servisna dela, zaračunajo za stroške popravila in povrnitev stroškov materiala.
7. Vsako opravljeno delo brez proizvajalčevega izrecnege privolitve, čeprav ga opravi pooblaščen monter, predstavlja kršitev pogojev garancije. Kritje stroškov popravila, ki jih opravijo tretje strani predpostavlja, da proizvajalec zahteve ni ali ni pravočasno izpolnil svoje obveznosti za zamenjavo ali popravilo.
8. Garancijska doba se ne podaljša na podlagi jamstva in garancije, servisa ali vzdrževalnih del.

9. Škoda nastala med transportom bo pregledana in upoštevana zgolj na podlagi pisnega zagtevkva najkasneje v roki sedmih dni po dobavi.
10. Terjatve, ki presegajo pogoje garancije, zlasti tiste, za škodo in posledične škode, so izključene toliko, kolikor so zakonsko dovoljeno. Delovni čas za popravila, kot tudi stroški za obnovo opreme v prvotno stanje morajo biti plačana v celoti s strani kupca. Garancija, če se razteza v skladu s to garancijo je deklarirana samo na popravilo ali zamenjavo naprave. Določbe, pogoji prodaje in dostave proizvajalca ostanejo, v kolikor se ne spremeni teh garancijskih pogojev, v celoti v veljavi.
11. Vse storitve, katere ne predvidevajo garancijski pogoji, se ustrezno zaračuna.
12. Pogoj za uveljavljanje garancije je plačana celotna kupnina za napravo proizvajalcu oziroma morajo biti poravnane vse obveznosti do proizvajalca.
13. Emajliran notranji del grelnika vode je podvržen garancijski dobi, ob upoštevanju pogojev garancije navedenih v točka 1 do 12. Če niso izpolnjeni pogoji garancije, veljajo zahteve pravne garancije v posamezni državi, iz katere je bil poslana reklamirana naprava.
14. Izpolnjevanje zahtev skladno z avstrijskim zokonom odgovornosti za izdelke:
Odškodninski zahtevki pod naslovom odgovornosti za izdelke so upravičeni le, ob upoštevanju vseh predpisanih ukrepov in potrebščin za nemoteno in obratovanje naprave. To vključuje, med drugim predpisane servisne preglede zaščitne anode, povezava do ustrezne napajalne napetosti, preprečevanje škode zaradi nepravilne uporabe, itd. Iz teh pogojev, je mogoče sklepati, da če so izpolnjene vse zahteve (norme, namestitev in delovanje, itd), je napaka naprave ali proizvoda, takega značaja, da se ne sme pojaviti. Poleg tega je obvezno, da je za obdelavo reklamacijskega zahtevka potrebno predložiti dokumentacijo, kot so serijska številka elementa, račun prodajalca, kot tudi opis okvare (za laboratorijsko študijo zadevne naprave), za strokovni pregled reklamirane naprave in ugotovitev vzroka napake. Da bi preprečili napačne identifikacije naprav med prevozom, morajo biti označene z zelo vidno in čitljivo oznako (po možnosti vključno z naslov in podpisom končnega kupca). Ustrezno slikovno dokumentacijo o obsegu škode, namestitev (hladna voda povezava/priklop, odvod tople vode, vstop in iztok vode, varnostni elementi, raztezno posodo) kot tudi lokacija okvare na grelniku vode. Poleg tega si proizvajalec pridržuje izraziti pravico zahtevati, da kupec predloži vse dokumente in opremo ter dele, potrebne za razjasnitev okoliščin nastanka škode. Predpogoj za opravljanje storitev pod naslovom produktne odgovornosti je, da ima tožnik obveznost, da dokaže, da je škodo povzročil izdelek proizvajalca. Škodno kompenzacija po avstrijskem zakona odgovornosti za izdelke velja do vrednosti 500 EUR. Dokler se celotna zadeva ne razjasni in niso vzpostavljene okoliščine, kakor tudi določeni vzročni dejavniki, proizvajalec ne prevzema odgovornosti. Neupoštevanje navodil za vgradnjo in uporabo, ali ustreznih zakonskih zahtev/norm, se smatra kot malomarnost in posledično ne vpliva na škodne zahtevke oziroma pomeni takojšnjo odklonitev škodnega zahtevka.

Pridržujemo si pravico do sprememb in napak, ter možnost popravka brez predhodne najave.

PODATKI O IZDELKU ERP

Tip	Volumen zalogovnika toplote L	Energijski razred	Toplotnih izgub W
PSM 200	200	B	54
PSM 300	300	B	69
PSM 500	500	C	85
PSM 800	800		108
PSM 825	825		110
PSM 1000	1000		126
PSM 1250	1250		140
PSM 1500	1500		153
PSM 2000	2000		180
PSM 3000	3000		230
PSM 4000	4000		272
PSM 5000	5000		306
PSF 500	500	C	90
PSF 800	800		114
PSF 1000	1000		132
PSF 1500	1500		159
PSF 2000	2000		187
PSF 3000	3000		236
PSF 4000	4000		278
PSF 5000	5000		312
PSR 500	500	C	85
PSR 800	800		108
PSR 1000	1000		126
PSR 1250	1250		140
PSR 1500	1500		153
PSR 2000	2000		180
PSR 3000	3000		230
PSR 4000	4000		272
PSR 5000	5000		306
PSRR 800	800		108
PSRR 1000	1000		126
PSRR 1500	1500		153
PSRR 2000	2000		180
PSRR 3000	3000		230
PSRR 4000	4000		272
PSRR 5000	5000		306

OGÓLNE WYMAGANIA INSTALACYJNE I WARUNKI GWARANCYJNE

Zbiornik buforowy

PSR-PSRR

PSM

PSF

Prosimy o przekazanie niniejszej instrukcji użytkownikowi.

SZANOWNI PAŃSTWO!

Zdecydowali się Państwo na zbiornik buforowy produkcji naszej firmy!

Dziękujemy Państwu za zaufanie, którym Państwo obdarzyli naszą firmę!

Otrzymują Państwo urządzenie o dopracowanym, nowoczesnym design, zaprojektowane i zbudowane według najnowszych standardów wiedzy technicznej oraz zgodnie z obowiązującymi przepisami. Prowadzone nieprzerwanie badania technologiczne, jak również bieżąca kontrola jakości podczas procesu produkcyjnego wpłynęły na to, iż nasze produkty cechują właściwości techniczne, które zostaną z pewnością przez naszych klientów docenione.

Instalacja i pierwsze uruchomienie urządzenia mogą być przeprowadzone wyłącznie przez osoby odpowiednio wykwalifikowane oraz zgodnie z wymogami niniejszej instrukcji.

Niniejsza instrukcja zawiera wszystkie najważniejsze wskazówki i informacje dotyczące prawidłowej instalacji oraz obsługi urządzenia. Niemniej jednak prosimy pozwolić Państwa koncesjonariuszowi wyjaśnić działanie urządzenia oraz zademonstrować jego obsługę. Do dyspozycji naszych klientów jest oczywiście siedziba naszej firmy z działem obsługi klienta oraz działem sprzedaży, które służą Państwu fachowym doradztwem. Prosimy o uważne zapoznanie się ze wszystkimi informacjami wymienionymi w niniejszej instrukcji. Niniejszą instrukcję należy starannie przechowywać i jeżeli to konieczne, przekazać następnym właścicielom urządzenia.

Życzymy Państwu zadowolenia z użytkowania Państwa zbiornika buforowego!

WSKAZÓWKI DOTYCZĄCE BEZPIECZEŃSTWA

Wskazówki ogólne

- Urządzenie może być obsługiwane przez osoby niepełnoletnie, jak również przez osoby o ograniczonych zdolnościach fizycznych, sensorycznych lub umysłowych lub bez wystarczającego doświadczenia i wiedzy, jeżeli obsługa ta przebiega pod nadzorem lub zostały one poinstruowane na temat bezpiecznej obsługi zbiornika i są świadome potencjalnych niebezpieczeństw związanych z jego obsługą. Dzieci nie mogą manipulować przy zbiorniku lub opakowaniu urządzenia. Nie mogą one także wykonywać żadnych czynności związanych z czyszczeniem lub konserwacją urządzenia bez odpowiedniego nadzoru.
- Zbiornik może być instalowany oraz obsługiwany tylko w sposób opisany w niniejszej instrukcji lub w powiązanych informacjach technicznych. Eksploatacja urządzenia w każdy inny sposób jest niezgodna z jego przeznaczeniem, a zatem niedozwolona.
- Eksploatacja zbiornika wykazującego wadliwe działanie nie jest dozwolona.
- Istnieje ryzyko poparzenia gorącą wodą lub poprzez kontakt z gorącymi elementami (np. armatura, przewód spustowy wody gorącej itp.).
- Eksploatacja wbudowanej grzałki elektrycznej wymaga zapewnienia właściwej ochrony antykorozyjnej.
- Należy używać wyłącznie oryginalnych akcesoriów wzgl. oryginalnych części zamiennych.

Instalacja i uruchomienie urządzenia

- Instalacja i uruchomienie urządzenia mogą być przeprowadzone wyłącznie przez wykwalifikowanego instalatora, świadomego swojej odpowiedzialności za prawidłowy montaż urządzenia, zgodnie z obowiązującymi przepisami, normami oraz wytycznymi.
- Zbiornik może zostać przymocowany do ściany o odpowiedniej nośności za pomocą uchwytu ściennego (należy przestrzegać danych dotyczących całkowitej wagi napełnionego zbiornika) lub ustawiony na stabilnym, odpowiednio wypoziomowanym podłożu (w zależności od typu urządzenia należy zamontować nóżki podporowe). Należy upewnić się, że podłoże w miejscu ustawienia urządzenia posiada wystarczającą nośność.
- Zbiornik może zostać ustawiony tylko w pomieszczeniach suchych, zabezpieczonych przed mrozem. Jeżeli istnieje ryzyko zamarznięcia, zbiornik należy całkowicie opróżnić.
- Nie należy przekraczać ciśnienia nominalnego podanego na tabliczce znamionowej.
- Podczas instalacji zbiornika należy wziąć pod uwagę ewentualny wyciek wody i zamontować odpowiednie naczynie zbiorcze wyposażone w przewód odprowadzający wodę do systemu kanalizacyjnego.
- Po przeprowadzeniu uruchomienia urządzenia należy skontrolować zbiornik oraz wszystkie przyłącza pod kątem ich szczelności.

Podłączenie elektryczne

- Zbiornik może być podłączony do instalacji elektrycznej, zainstalowanej na stałe, tylko przez wykwalifikowanego elektryka zgodnie z obowiązującymi odpowiednimi normami i przepisami.
- Przed obwodem elektrycznym należy zainstalować wyłącznik ochronny różnicowy o wartości prądu wyzwalającego $I_{\Delta N} \leq 30\text{mA}$.
- Przed przystąpieniem do prac przy zbiorniku należy odłączyć go od sieci, upewnić się, że urządzenie zostało odłączone od źródła zasilania oraz zabezpieczyć urządzenie przed ponownym włączeniem.
- Jeżeli przewód zasilający jest uszkodzony, należy natychmiast przerwać prace przyłączeniowe (wyłącznik nadmiarowo-prądowy) i skontaktować się ze specjalistą!
- Przewody przyłączeniowe nie mogą być w żadnym wypadku przedłużane ani skracane.
- UWAGA: Przewody fabryczne nie mogą być przedłużane ani demontowane!

Konserwacja

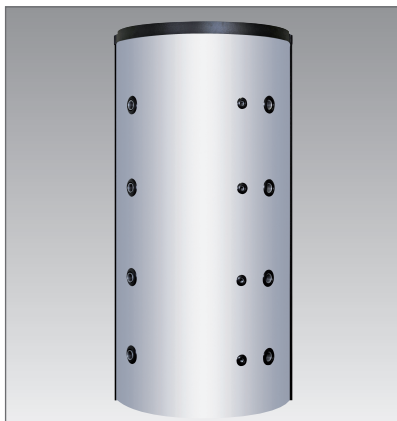
- Prace konserwacyjne, czyszczenie, jak również wszelkie niezbędne naprawy lub prace serwisowe mogą być wykonywane wyłącznie przez wykwalifikowany personel.
- Nigdy nie należy samodzielnie korygować błędów i usterek.
- Należy przestrzegać wyznaczonych okresów czasowych między przeglądami i pracami konserwacyjnymi, zgodnie z niniejszą instrukcją obsługi i montażu zbiornika.

DANE TECHNICZNE

Z przyczyn technicznych, kształt dna oraz korpus mogą odbiegać od przedstawionych na ilustracji.



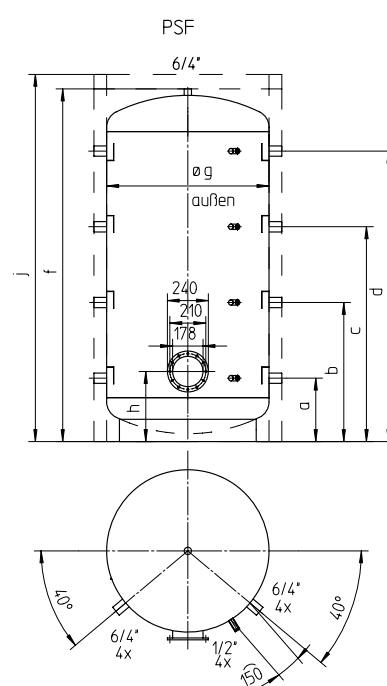
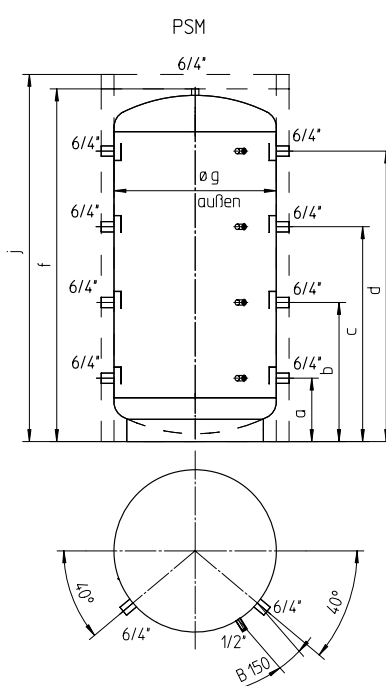
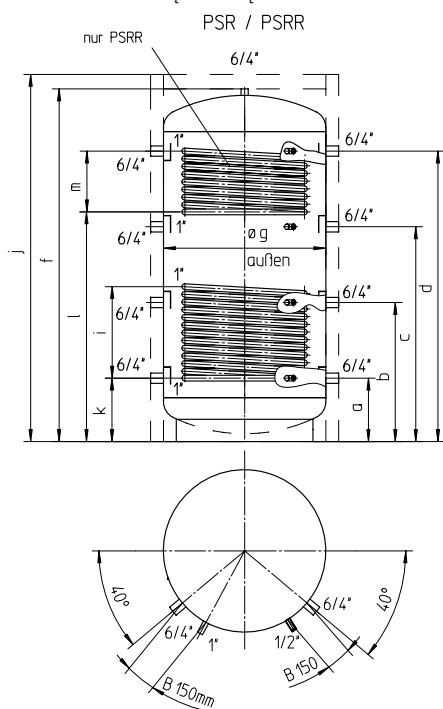
Zbiornik buforowy PSR/PSRR z węzownicą



Zbiornik buforowy PSM



Zbiornik buforowy PSF z kołnierzem D 240



Wersja specjalna:

Przyłącza 2" od 3000l

PSM/PSR 800 i 1000 z przyłączami 2"

PSM/PSR 1500 i 2000 z przyłączami 2 1/2"

Pojemność l	Wymiary w mm												Wysokość w przechylenie mm	Węzownica			
	a	b	c	d	f	Øg	h	i	j	k	l	m		Powierzchnia m ² góra	dół	Pojemność l góra	dół
200	230	630	1030	-	1253	500	-	-	1330	-	-	-	1290	-	-	-	-
300	230	650	1070	1490	1710	500	-	-	1780	-	-	-	1740	-	-	-	-
500	220	620	1010	1390	1640	650	340	495	1725	220	-	-	1670	-	1,8	-	11
800	260	630	1030	1430	1700	790	390	585	1785	260	1070	360	1750	1,8	2,4	11	15
825	260	685	1140	1595	1857	790	-	-	1940	-	-	-	1900	-	-	-	-
1000	310	745	1250	1710	2050	790	390	720	2135	310	1160	540	2090	2,4	3,0	15	19
1250	330	705	1105	1480	1802	1000	-	630	1940	330	-	-	1890	-	3,0	-	19
1500	380	825	1350	1760	2150	1000	415	800	2235	375	1260	500	2270	2,4	3,6	15	22
2000	320	900	1490	2020	2380	1100	423	800	2465	320	1420	540	2460	2,8	4,2	18	26
3000	375	985	1600	2205	2596	1250	460	720	2681	375	1665	540	2650	3,0	4,5	19	29
4000	405	1022	1639	2255	2669	1400	490	720	2754	405	1715	540	2740	3,6	5,0	22	32
5000	455	1065	1680	2285	2770	1600	540	720	2855	455	1745	540	2893	4,2	6,0	26	39

WYMOGI EKSPLOATACYJNE I WAŻNE WSKAZÓWKI

Urządzenie przeznaczone jest tylko do przygotowywania wody grzewczej w zamkniętych pomieszczeniach i może być instalowane tylko przez specjalistów posiadających odpowiednie uprawnienia (uwzględniając odpowiednie normy,

np. normę europejską ÖNORM B2531-1; DIN 1988). Zbiorniki buforowe mogą być stosowane we wszystkich instalacjach centralnego ogrzewania, niezależnie, czy jest to kocioł na paliwo stałe lub kocioł olejowy, pompa ciepła, instalacja solarna, gazowy lub elektryczny przepływowy podgrzewacz wody. Możliwe jest również podłączenie większej ilości zbiorników buforowych jako bateria połączonych zbiorników, tak więc, pojemność zbiornika buforowego może być regulowana indywidualnie w zależności od wymagań użytkownika. Oprócz tego zbiorniki buforowe mogą służyć do przechowywania zimnej wody w procesach chłodzenia lub odzysku ciepła w instalacjach przemysłowych.

Zbiorniki buforowe są przeznaczone do pracy wyłącznie w warunkach podanych na tabliczce znamionowej do maksymalnego ciśnienia roboczego wynoszącego 4 bar i zostały zaprojektowane wyłącznie do przechowywania wody grzewczej.

Oprócz prawnie uznanych przepisów i norm krajowych (normy europejskie ÖVE, ÖNORM itd.), należy przestrzegać warunków podłączenia do lokalnej sieci elektrycznej i wodociągowej oraz postępować zgodnie z instrukcją obsługi i montażu. Przygotowywanie wody użytkowej musi przebiegać zgodnie z obowiązującymi normami (np. norma europejska ÖNORM H 5195). Pomieszczenie, w którym urządzenie pracuje, musi być zabezpieczone przed mrozem. Montaż zbiornika należy przeprowadzić w pomieszczeniu, które gwarantuje bezproblemowy dostęp do urządzenia w przypadku konieczności przeprowadzenia czynności konserwacyjnych, naprawy lub ewentualnej wymiany urządzenia. Oznacza to, iż wszelkie niedogodności budowlane, które utrudniają bezproblemową pracę (np. zbyt wąskie drzwi i przejścia) muszą zostać wyeliminowane przez klienta końcowego i nie podlegają one gwarancji oraz usłudze gwarancyjnej określonej przez producenta. W przypadku instalacji, montażu i eksploatacji zbiornika buforowego w miejscach niekonwencjonalnych (np. strychy, pomieszczenia mieszkalne o podłożu wrażliwym na działanie wody, magazyny itd.), należy uwzględnić ewentualny wyciek wody i tym samym montaż urządzenia zbiorczego, wyposażonego w odpowiedni przewód odprowadzający nadmiar wody rozprężnej, aby uniknąć szkód wtórnych. Montaż urządzenia należy przeprowadzić zgodnie z zaleceniami i w odpowiedniej kolejności na odpowiednio wypoziomowanym podłożu z uwzględnieniem całkowitego ciężaru napełnionego zbiornika. Jeżeli urządzenie już w momencie dostawy wykazuje wadę oczywistą, uszkodzenie lub jakąkolwiek inną usterkę, nie wolno go instalować, używać i uruchamiać. Późniejsze reklamacje urządzeń podłączonych i zainstalowanych wykazujących wady oczywiste są bezwzględnie wyłączone z gwarancji i usług gwarancyjnych.

Uwaga: Zbiornik buforowy nie jest przeznaczony do przygotowywania wody pitnej!

GRZAŁKA ELEKTRYCZNA

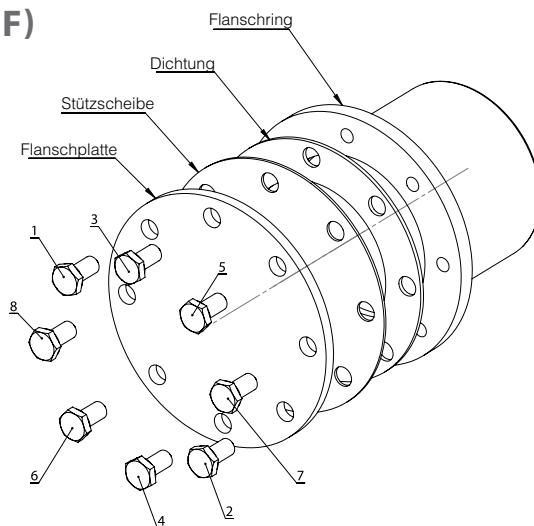
W niektórych zbiornikach buforowych zainstalowana jest mufa 1 ½", która może zostać wykorzystana do instalacji grzałki elektrycznej do dodatkowego lub uzupełniającego podgrzewania wody. Wyjątek: w zbiorniku PSRR o pojemnościach 1000, 1500 oraz 2000 litrów to rozwiązanie nie jest możliwe.

Grzałki elektryczne zostały zaprojektowane w koncepcji technicznej jako tzw. podgrzewanie dodatkowe, a nie do stosowania jako podgrzewanie ciągłe.

OTWORY INSTALACYJNE KOŁNIERZY (SERIA PSF)

Na kołnierzach można zainstalować, w zależności od koncepcji instalacji, grzałki elektryczne lub wymienniki ciepła. Grzałki elektryczne należy zainstalować w ten sposób, aby czujnik regulatora temperatury znajdował się u góry.

Nakrętki należy najpierw dokręcić manualnie, a następnie, w kolejności pokazanej na ilustracji, dokręcić momentem obrotowym 23 Nm do maks. 25 Nm.



ZBIORNIKI Z WĘŻOWNICĄ (SERIA PSR/PSRR)

Przed uruchomieniem należy przepłukać wężownicę, w celu usunięcia wszelkich zanieczyszczeń z obiegu grzewczego.

Jakość wody grzewczej musi podczas uruchamiania spełniać wymogi przepisów krajowych oraz być zgodna z innymi normami (np. norma europejska ÖNORM H5195).

Jeżeli zbiornik buforowy jest podgrzewany przez wymiennik ciepła, należy zagwarantować, aby temperatura wody gorącej w żadnym wypadku nie przekroczyła 85 °C, w przeciwnym razie może zostać aktywowany ogranicznik temperatury, który wyłączy urządzenie.

Zainstalowane w zbiorniku buforowym wężownice (wymyenniki ciepła) mogą być podłączone do systemu grzewczego pod takim ciśnieniem i w takich warunkach temperaturowych, jakie podane są na tabliczce znamionowej zasobnika buforowego. Wymagana jest wymuszona cyrkulacja za pomocą pompy.

Podczas instalacji zbiornika buforowego wyposażonego w wężownicę należy na zasilaniu zainstalować urządzenie odcinające, które zapobiega przy wyłączonym ogrzewaniu centralnym i pompach ciepła lub grzałce elektrycznej cyrkulacji zwrotnej do obiegu grzewczego. W żadnym jednak przypadku nie należy odcinać zasilania i powrotu, ponieważ w przeciwnym razie woda znajdująca się w wężownicy nie będzie miała możliwości do powiększenia swojej objętości, co stwarza ryzyko uszkodzenia wymiennika ciepła.

WAŻNA WSKAZÓWKA MONTAŻOWA

Podczas montażu urządzenia należy przestrzegać wymiarów podanych na szkicach poglądowych oraz wszelkich innych znaków informacyjnych.

UWAGA: Prace montażowe urządzenia, obciążenie podłoża i jego wytrzymałość oraz wybór miejsca instalacji powinny uwzględniać wagę zbiornika buforowego napełnionego wodą (pojemność nominalna).

Montaż urządzenia należy przeprowadzić w odpowiedniej odległości od obiektów energetycznego spalania, która określona jest w dokumentacji producenta oraz odpowiednich przepisach.

W przypadku przewidywanej zabudowy bufora lub gdy montaż urządzenia odbywa się w ciasnych, małych pomieszczeniach itp. należy koniecznie upewnić się, że listwa przyłączeniowa urządzenia (przyłącza wodne, przyłącza elektryczne wzgl. instalacja grzewcza) pozostaje swobodnie dostępna i nie dochodzi do hipertermii.

Aby zdemontować kołnierz zbiornika, musi być dostępna odpowiednio wolna przestrzeń. W celu uniknięcia niebezpieczeństwa korozji, woda grzewcza, którą zbiornik jest dopełniany, musi być odpowiednio uzdatniona (np. według normy europejskiej ÖNORM H5195).

Nieprzestrzeganie tych przepisów oznacza w przypadku uszkodzenia zbiornika jego niewłaściwą eksploatację i stanowi tym samym wyłączenie z warunków gwarancji.

Urządzenia wykorzystujące grzałkę elektryczną są wyposażone w ogranicznik temperaturowy, który przy temperaturze maks. 110 °C powoduje wyłączenie dalszego nagrzewania urządzenia (norma europejska precyzująca wymagania szczegółowe dla akumulacyjnych ogrzewaczy wody EN60335-2-21; ÖVE-EW41, część 2 (500)/1971). Należy zatem dokonać takiego doboru komponentów przyłączeniowych (przewody rurowe, cyrkulacja, konfiguracja zaworów bezpieczeństwa itd.), aby komponenty przyłączeniowe w przypadku ewentualnie wadliwego działania regulatora temperatury mogły utrzymać temperaturę 110 °C i tym samym zapobiec możliwym konsekwencjom uszkodzenia urządzenia.

Montaż i instalacja urządzenia mogą być przeprowadzane wyłącznie przez autoryzowanych instalatorów.

Użytkownik urządzenia musi zagwarantować, że nie istnieje ryzyko obsługi urządzenia przez osoby nieuprawnione.

Aby umożliwić bezproblemowe przeprowadzenie naprawy, rozbudowy lub wymiany urządzenia, konieczne jest wykonanie połączenia zbiornika za pomocą rozłącznego przyłącza (typ Holender). Nieszczelność zbiornika spowodowana użyciem niewłaściwych armatur przyłączeniowych i wynikające z tego uszkodzenia i szkody wtórne są wyłączone z gwarancji

i wykluczają odpowiedzialność producenta za produkt.

Uwaga: Zawór bezpieczeństwa obiegu grzewczego, z którego następuje wylot wody grzewczej, należy odprowadzić do odpowiedniego odpływu. W celu zwiększenia efektywności energetycznej zaleca się odpowiednią izolację przyłączy oraz przewodów przyłączeniowych.

WSKAŹNIK TEMPERATURY, REGULACJA TEMPERATURY POMPY ŁADUJĄCEJ

W przypadku montażu regulatorów innych producentów należy zagwarantować, że temperatura kotła podczas jego praktycznej eksploatacji nie przekroczy 95 °C.

PIERWSZE URUCHOMIENIE

Pomieszczenie, w którym urządzenie pracuje, musi być zabezpieczone przed mrozem.

Pierwsze uruchomienie oraz proces nagrzewania muszą być nadzorowane przez specjalistę.

Zanim system zostanie uruchomiony po raz pierwszy, zbiornik buforowy należy napełnić uzdatnioną wodą grzewczą oraz odpowietrzyć. Po ukończonym procesie nagrzewania wartość nastawionej temperatury i temperatura rzeczywista powinny wykazywać przybliżone wartości.

Jeżeli woda znajdująca się w zbiorniku buforowym jest podgrzewana, następuje zmiana objętości zbiornika. Podczas procesu podgrzewania woda ekspansyjna wytwarzana w zbiorniku wewnętrznym musi uchodzić do odpowiedniego naczynia zbiorczego. Należy zapoznać się z dokumentacją producenta dotyczącą wielkości naczynia zbiorczego.

W przypadku zbiorników buforowych z grzałką elektryczną należy przestrzegać i stosować wszystkie obowiązujące normy oraz przepisy krajowe i międzynarodowe. Wszystkie prace mogą być wykonywane wyłącznie przez licencjonowanego instalatora.

Samoczynne wyłączenie urządzenia, zamontowanego ewentualnie wyposażenia elektrycznego lub kotła grzewczego należy bezwzględnie skontrolować.

Urządzenie może być obsługiwane przez osoby niepełnoletnie, jak również przez osoby o ograniczonych zdolnościach fizycznych, sensorycznych lub umysłowych lub bez wystarczającego doświadczenia i wiedzy, jeżeli obsługa ta przebiega pod nadzorem lub zostały one poinstruowane na temat bezpiecznej obsługi zbiornika i są świadome potencjalnych niebezpieczeństw związanych z jego obsługą. Osoby niepełnoletnie nie mogą manipulować przy zbiorniku lub opakowaniu urządzenia. Nie mogą one także wykonywać żadnych czynności związanych z czyszczeniem lub konserwacją urządzenia bez odpowiedniego nadzoru.

UNIERUCHOMIENIE, OPRÓŻNIANIE

Jeżeli zbiornik buforowy zostaje wyłączony lub następuje dłuższa przerwa w jego eksploatacji, należy go opróżnić i odłączyć od sieci zasilania elektrycznego na wszystkich biegunach. Należy dezaktywować wyłącznik czasowy oraz wyłącznik nadmiarowo – prądowy.

W pomieszczeniach narażonych na zamarzanie należy opróżnić zbiornik buforowy przed rozpoczęciem zimnej pory roku lub zastosować odpowiednio środki przeciw zamarzaniu.

Uwaga: Podczas opróżniania zbiornika może wystąpić wylot gorącej wody!

Jeżeli istnieje niebezpieczeństwo zamarzania, należy również mieć na uwadze, że ryzyko zamarzania obejmuje nie tylko wodę znajdującą się w zbiorniku i w przewodach wody ciepłej, lecz również wodę znajdującą się we wszystkich przewodach doprowadzających do grzejników, jak i do samego zbiornika. Z tego względu zaleca się opróżnienie wszystkich armatur i przewodów doprowadzających wodę w obiegu grzewczym.

KONTROLA, KONSERWACJA, PIELEGNACJA

Do czyszczenia urządzenia nie wolno używać żadnych szorstkich środków czyszczących lub rozcieńczalników (takich jak nitro, tri chlor itd.). Urządzenie należy czyścić wilgotną ściereczką z dodatkiem kilku kropel płynu do czyszczenia używanego w gospodarstwie domowym. W szpitalach oraz innych budynkach użyteczności publicznej należy przestrzegać obowiązujących przepisów dotyczących czyszczenia i dezynfekcji.

Wymiennik ciepła z rurą gładką należy dokładnie przepłukać przed przystąpieniem do instalacji urządzenia (zaleca się również instalację filtra zanieczyszczeń). Jeżeli podczas eksploatacji zbiornika buforowego nie jest używany wymiennik ciepła z rurą gładką (np. tylko grzałka elektryczna), należy go odpowiednio zaślepić, aby uniknąć niebezpieczeństwa korozji spowodowanej działaniem wody kondensacyjnej.

Zbiornik wyrównawczy wody grzewczej należy poddawać regularnej kontroli pod względem jego prawidłowego działania.

Zaleca się porównywać wartość zadanej temperatury z temperaturą rzeczywistą.

W przypadku zbiorników serii PSR/PSRR powinno się kontrolować regularnie rezystancję temperaturową (temperatury ujemne) obiegu solarnego.

PODŁĄCZENIE ELEKTRYCZNE - OPCJA

Wskazówki ogólne:

Podłączenie do sieci elektrycznej musi być wykonane i przeprowadzone zgodnie z obowiązującymi przepisami krajowymi oraz normami, uwzględniać warunki odpowiedniego przyłączenia do lokalnej sieci elektrycznej oraz wodociągowej, jak również wytyczne zawarte w instrukcji obsługi i montażu i może być przeprowadzane wyłącznie przez wykwalifikowanego elektryka. Należy starannie przeprowadzić wymagane środki dotyczące bezpieczeństwa w ten sposób, aby w przypadku awarii lub braku zasilania elektrycznego zasobnika buforowego nie doszło do uszkodzenia innych urządzeń zasilanych elektrycznie (np. zamrażarka, pomieszczenia medyczne, jednostki intensywnej hodowli zwierząt itd.).

Należy ściśle przestrzegać technicznych warunków przyłączy właściwego dostawcy energii elektrycznej. Przed obwodem elektrycznym należy zastosować wyłącznik różnicowoprądowy o prądzie wyzwalającym $I_{\Delta n} \leq 30\text{mA}$. Urządzenie może być podłączone tylko do instalacji elektrycznej zainstalowanej na stałe.

Urządzenie musi być poprzedzone wyłącznikiem do odłączania wszystkich biegunów ze szczeliną stykową co najmniej 3 mm. Wymóg ten może być spełniony przez zastosowanie np. wyłącznika nadmiarowo – prądowego. Przed uruchomieniem elektrycznym konieczne jest napełnienie zbiornika buforowego wodą.

Stosownie do przepisów dotyczących bezpieczeństwa, należy przed każdą interwencją odłączyć zbiornik buforowy od zasilania, zabezpieczyć przed ponownym włączeniem oraz skontrolować, czy urządzenie pozbawione jest zasilania. Ingerencje dotyczące układu elektrycznego urządzenia mogą być przeprowadzane tylko przez wykwalifikowanego elektryka. Przyłączy elektryczne należy zawsze wykonać zgodnie ze schematem elektrycznym stosowanej grzałki elektrycznej.

GWARANCJA, RĘKOJMIA I ODPOWIEDZIALNOŚĆ ZA PRODUKT

Gwarancja udzielana jest zgodnie z przepisami ustawowymi Republiki Austrii oraz Unii Europejskiej.

1. Warunkiem świadczenia usług gwarancyjnych przez producenta jest przedstawienie opłaconej faktury za zakup urządzenia, dla którego zgłoszono usługę gwarancyjną, przy czym tożsamość urządzenia pod względem typu i numeru seryjnego musi wynikać z faktury i musi być przedstawiona przez zgłaszającego roszczenia. Obowiązują tylko ogólne warunki handlowe i warunki sprzedaży i dostawy producenta.
2. Montaż, instalacja, podłączenie i uruchomienie urządzenia podlegającego reklamacji muszą być przeprowadzone przez wykwalifikowanego elektryka lub instalatora zgodnie z wszystkimi obowiązującymi przepisami, zgodnie z przepisami prawa oraz zgodnie z instrukcjami montażu i obsługi. Zbiornik z izolacją musi być chroniony przed bezpośrednim działaniem promieni słonecznych, aby zapobiec odbarwieniu pianki PU i możliwemu uszkodzeniu części z tworzywa sztucznego.
3. Pomieszczenie, w którym urządzenie pracuje, musi być zabezpieczone przed mrozem. Urządzenie musi być montowane w miejscu, które jest łatwo dostępne w razie konieczności konserwacji, naprawy i ewentualnej wymiany urządzenia. Koszt niezbędnych zmian konstrukcyjnych (np. zbyt wąskie drzwi i przejścia) nie jest objęty gwarancją i rękojmią i dlatego jest odrzucany przez producenta. Podczas instalacji, montażu i eksploatacji zbiornika buforowego w nietypowych miejscach (np. poddasze, pomieszczenia mieszkalne z podłożem wrażliwym na działanie wody, magazyny itd.) należy uwzględnić ewentualny wyciek wody, a tym samym zapewnić urządzenie do wylapywania i odprowadzania wydostającej się wody, aby zapobiec wtórnemu uszkodzeniu produktu w rozumieniu odpowiedzialności za produkt.
4. W następujących przypadkach wygasa prawo do gwarancji:
Nieprawidłowy sposób transportu, normalne zużycie produktu, zamierzone lub przypadkowe uszkodzenia, użycie siły dowolnego rodzaju, uszkodzenia mechaniczne, uszkodzenie spowodowane przez ujemne temperatury lub tylko jednokrotne przekroczenie ciśnienia roboczego podanego na tabliczce znamionowej, używanie komponentów i części nieodpowiadających normom, uszkodzenie części szklanych lub z tworzywa sztucznego, ewentualne różnice kolorystyczne, szkody spowodowane niewłaściwym użytkowaniem, zwłaszcza nieprzestrzeganie instrukcji obsługi i montażu (instrukcji obsługi i instalacji), szkody spowodowane wpływem warunków zewnętrznych, podłączenie do niewłaściwego napięcia, uszkodzenia korozyjne wskutek stosowania nieodpowiednio uzdatnionej wody grzewczej, odchylenia od rzeczywistej temperatury wody w stosunku do temperatury zadanej, dalsze użytkowanie pomimo wystąpienia usterek, dokonywanie samodzielnych zmian w urządzeniu, montaż dodatkowych komponentów, które nie były badane wraz z urządzeniem, nieprawidłowo wykonane naprawy, brak wody, pożar, powódź, zalanie, uderzenie pioruna, brak zasilania lub inne wyższe moce, stosowanie nie oryginalnych i nieznanych komponentów innych firm np. grzałka elektryczna, termostat, termometr, wymiennik ciepła z rurą żebrowaną itd., wprowadzanie ciał obcych lub elektrochemiczne wpływy, nieprzestrzeganie dokumentacji konstrukcyjnej, zaniechanie lub nieprawidłowe czyszczenie i obsługa, jak również takie odchylenia od normy, które tylko nieznacznie obniżają wartość lub funkcjonalność urządzenia. Zasadniczo należy przestrzegać wszystkich odpowiednich przepisów i wytycznych krajowych.
5. W przypadku uzasadnionej reklamacji należy ją zgłosić do najbliższego punktu obsługi klienta producenta. Punkt obsługi klienta zastrzega sobie prawo do podjęcia decyzji, czy wadliwa część powinna zostać wymieniona czy naprawiona wzgl. czy wadliwe urządzenie powinno zostać wymienione na równoważne urządzenie bez wad. Ponadto producent zastrzega sobie prawo do żądania zwrotu reklamowanego urządzenia przez nabywcę. Czas naprawy lub wymiany ustalany jest przez producenta!
6. Naprawy gwarancyjne mogą być wykonywane wyłącznie przez osoby upoważnione do tego przez producenta. Wymienione części stają się własnością producenta. Jeżeli będą konieczne jakiegokolwiek naprawy zbiornika buforowego w sensie niezbędnych prac serwisowych, zostaną one naliczone w formie naprawy i proporcjonalnych kosztów materiałowych.
7. W przypadku interwencji osób trzecich bez naszego wyraźnego polecenia, nawet jeśli jest to wykonywane przez wykwalifikowanego instalatora, wygasają wszelkie roszczenia gwarancyjne. Przejęcie kosztów napraw przez osoby trzecie zakłada, że producent został wezwany do naprawienia wady i że nie wypełnił on zobowiązania do wymiany lub naprawy w rozsądnym czasie.
8. Okres gwarancji nie jest przedłużany w wyniku roszczenia gwarancyjnego i rękojmi, serwisu i prac konserwacyjnych.
9. Szkody transportowe są wtedy sprawdzane i ewentualnie uznawane, jeżeli zostaną zgłoszone pisemnie nie później niż w dniu roboczym następującym po dostawie produktu.

10. Wszelkie roszczenia wykraczające poza zakres gwarancji, w szczególności te dotyczące zwrotu szkód oraz zwrotu szkód wtórnych, są wyłączone, o ile są prawnie dopuszczalne. Czas pracy przeznaczony na naprawy oraz koszty przywrócenia produktu do stanu wyjściowego muszą być opłacone w całości przez kupującego. Udzielona gwarancja obejmuje odpowiednio do tego zobowiązania gwarancyjne naprawę lub wymianę urządzenia. Postanowienia warunków sprzedaży i dostawy producenta pozostają w pełni ważne, o ile nie zostały zmienione niniejszymi warunkami gwarancji.
11. Usługi nieobjęte niniejszymi warunkami gwarancji będą odpowiednio naliczane.
12. Warunkiem świadczenia usług gwarancyjnych przez producenta jest, że urządzenie z jednej strony jest opłacone w całości u producenta, z drugiej strony, że wnioskodawca spełnił wszystkie swoje zobowiązania w stosunku do sprzedającego.
13. Aby uzyskać roszczenia zgodnie z obowiązującą ustawą austriacką o odpowiedzialności za produkt, należy stwierdzić: Ewentualne roszczenia oparte na odpowiedzialności za produkt dla rozstrzygnięcia roszczeń spowodowanych błędem produktu (np. dana osoba została zraniona, doznała uszczerbku na zdrowiu lub różne rzeczy fizyczne doznały uszczerbku przez produkt) są uzasadnione tylko wtedy, gdy wszystkie zalecane środki i konieczności, które są niezbędne do prawidłowej i zgodnej z normami pracy urządzenia, zostały spełnione. Należą do tego np. podłączenie do właściwego napięcia, należy unikać szkód spowodowanych niewłaściwym użytkowaniem itd. Wymagania te wywodzą się z faktu, że przy przestrzeganiu wszystkich przepisów (normy, instrukcje montażu i obsługi, ogólne wytyczne itd.) nie wystąpiłyby uszkodzenia wtórne przyczynowo wywołujące błędy urządzenia lub produktu. Ponadto koniecznym jest w przypadku rozpatrywania dostarczenie niezbędnych dokumentów, takich jak np. nazwa i numer seryjny zbiornika buforowego, faktura sprzedawcy i wykonującego koncesjonariusza oraz opis usterki, do badania laboratoryjnego sporny zbiornik buforowy (absolutnie konieczne, ponieważ ekspert bada zbiornik i analizuje przyczynę usterki). Aby wykluczyć możliwość pomyłki co do zbiornika podczas transportu, zbiornik musi być opatrzony czytelnym oznaczeniem identyfikacyjnym (najlepiej adres i podpis klienta końcowego). Wymagana jest odpowiednia dokumentacja obrazowa dotycząca stopnia uszkodzenia, instalacji oraz miejsca usterki zbiornika. Ponadto producent zastrzega sobie prawo do wymagania od nabywcy dostarczenia niezbędnych dokumentów i sprzętu lub części urządzenia w celu wyjaśnienia. Warunkiem świadczenia usług z tytułu odpowiedzialności za produkt jest to, że wyłącznie po stronie poszkodowanego leży udowodnienie, że szkoda została spowodowana przez produkt producenta. Roszczenia odszkodowawcze są uzasadnione zgodnie z austriacką ustawą o odpowiedzialności za szkody.

Rysunki i dane nie są wiążące i mogą być zmieniane bez komentarza w sensie modyfikacji technicznych.
Błędy w druku i zmiany techniczne zastrzeżone.

KARTA DANYCH PRODUKTU ERP

Typ	Pojemność bufora L	Klasa efektywności energetycznej	Straty ciepła w bezruchu W
PSM 200	200	B	54
PSM 300	300	B	69
PSM 500	500	C	85
PSM 800	800		108
PSM 825	825		110
PSM 1000	1000		126
PSM 1250	1250		140
PSM 1500	1500		153
PSM 2000	2000		180
PSM 3000	3000		230
PSM 4000	4000		272
PSM 5000	5000		306
PSF 500	500	C	90
PSF 800	800		114
PSF 1000	1000		132
PSF 1500	1500		159
PSF 2000	2000		187
PSF 3000	3000		236
PSF 4000	4000		278
PSF 5000	5000		312
PSR 500	500	C	85
PSR 800	800		108
PSR 1000	1000		126
PSR 1250	1250		140
PSR 1500	1500		153
PSR 2000	2000		180
PSR 3000	3000		230
PSR 4000	4000		272
PSR 5000	5000		306
PSRR 800	800		108
PSRR 1000	1000		126
PSRR 1500	1500		153
PSRR 2000	2000		180
PSRR 3000	3000		230
PSRR 4000	4000		272
PSRR 5000	5000		306



Austria Email AG

Austriastraße 6

A-8720 Knittelfeld

Telefon: (03512) 700-0

Fax: (03512) 700-239

Internet: www.austria-email.at

E-Mail: office@austria-email.at

Austria Email in Ihrer Nähe?

Für Adressen und Telefonnummern unserer Niederlassungen besuchen Sie unsere Homepage www.austria-email.at

Druckfehler und Änderungen aller Art vorbehalten.
Nachdruck verboten.

Austria Email in your area?

For addresses and telephone numbers of our subsidiaries, visit our homepage at www.austria-email.at

Print errors and changes of all kinds are reserved.
Reproduction prohibited.